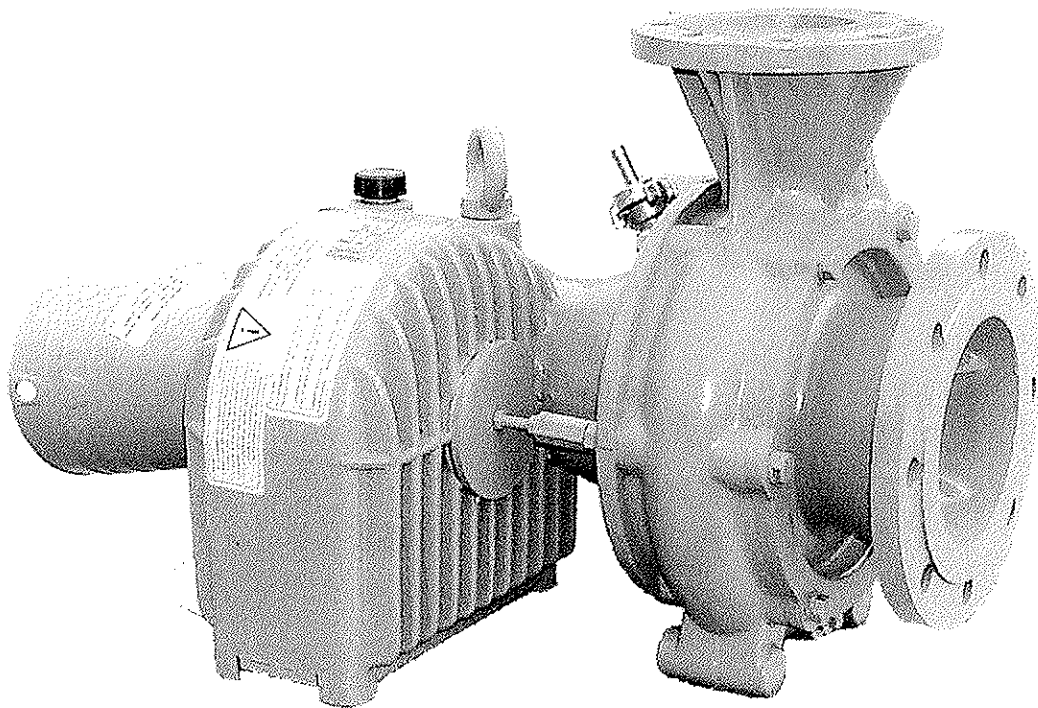


ERSATZTEILLISTE  
LIST OF SPARE PARTS  
LISTE DES PIECES DE RECHANGE  
LISTA DE PIEZAS DE REPUESTO  
LISTINO RICAMBI

III - 2005

# Pumpe MAGNUM

SM 540, SM 1000, SM 2000, SM 3500



**\* nur im Set erhältlich / only available in Set**

**Teile ohne Bestell Nr. sind keine E-Teile.**

**Preis und Lieferzeit nur auf Anfrage.**

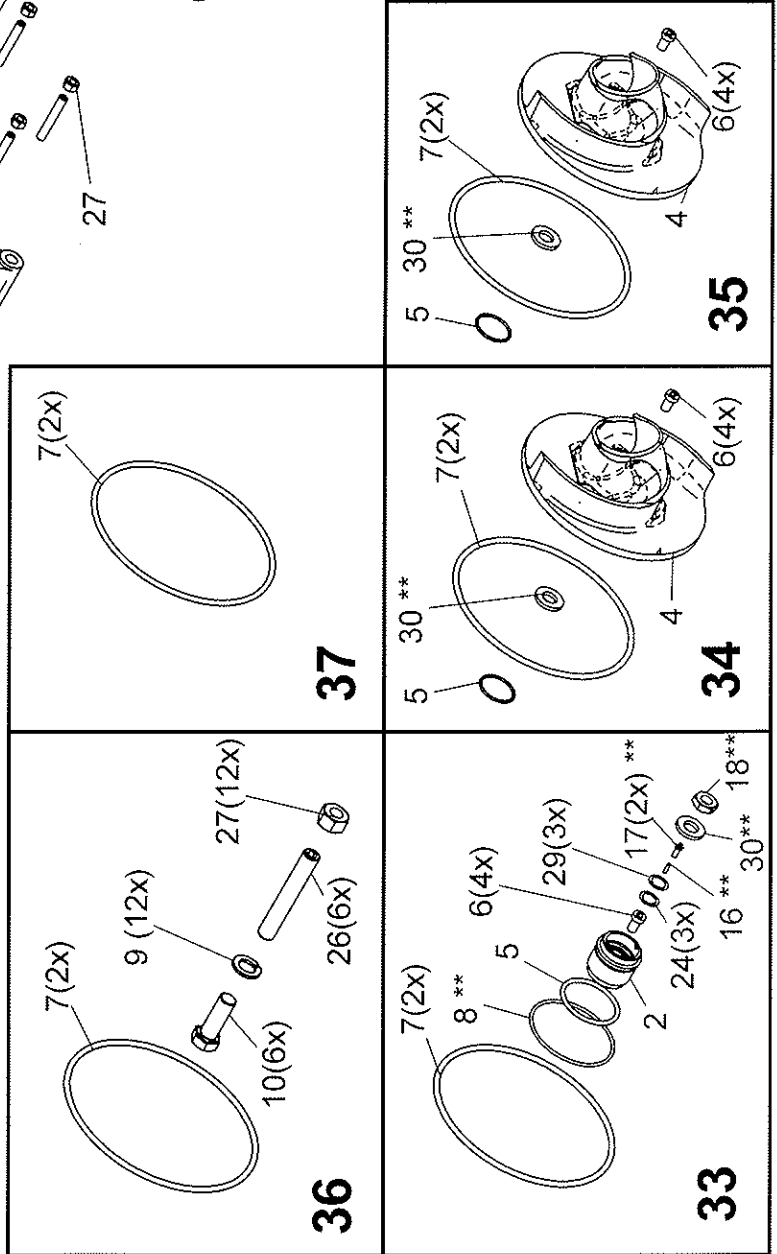
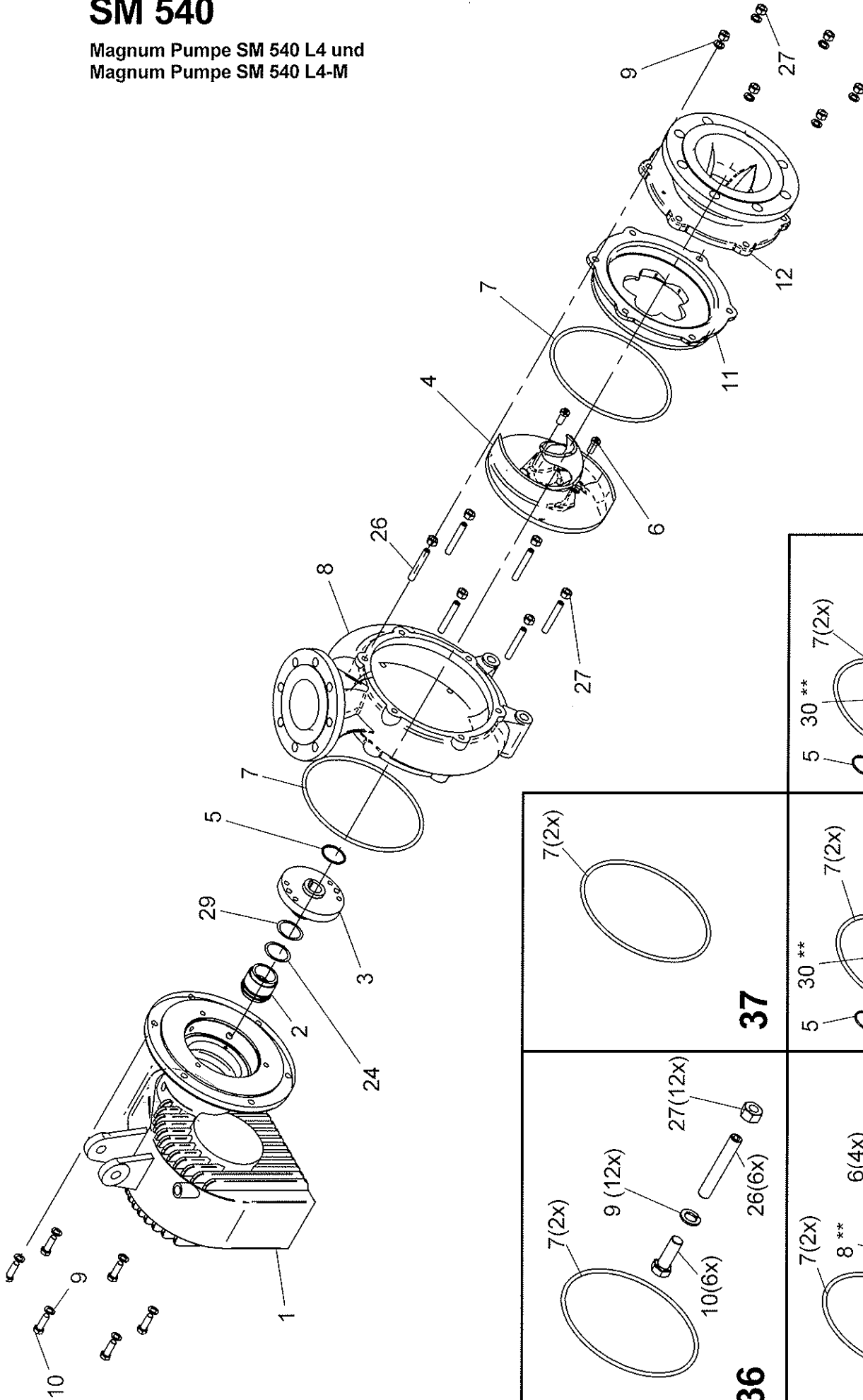
**Parts without Part No. are not available as Spare Part.**

**Price and delivery time only on request.**



# SM 540

Magnum Pumpe SM 540 L4 und  
Magnum Pumpe SM 540 L4-M



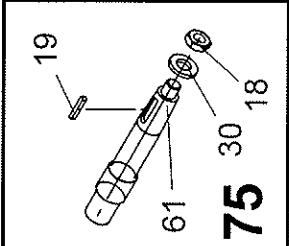
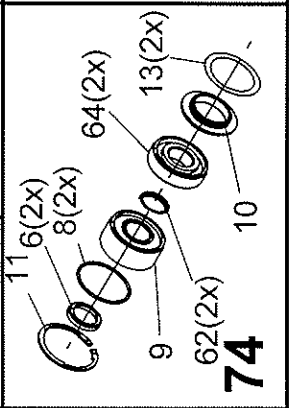
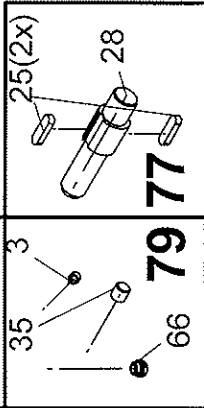
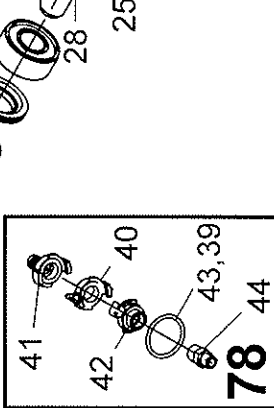
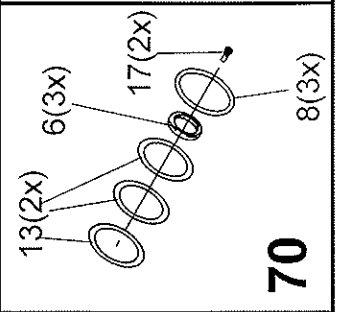
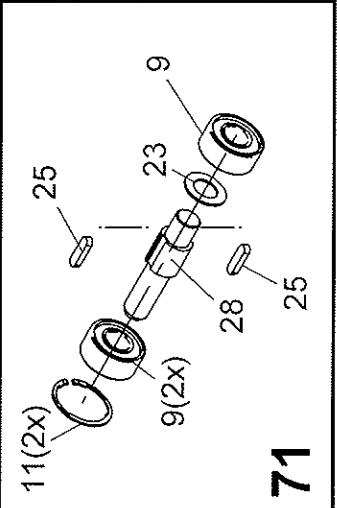
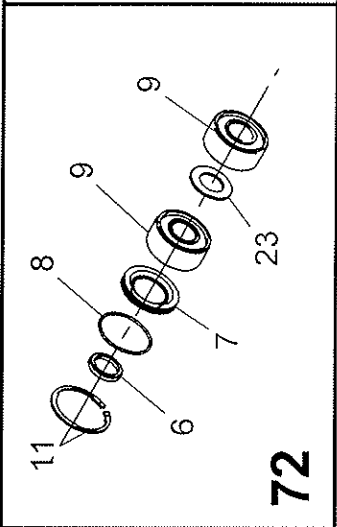
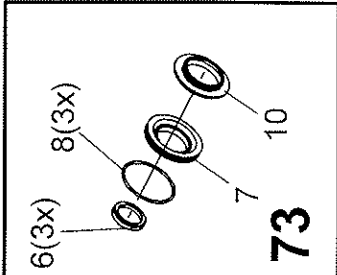
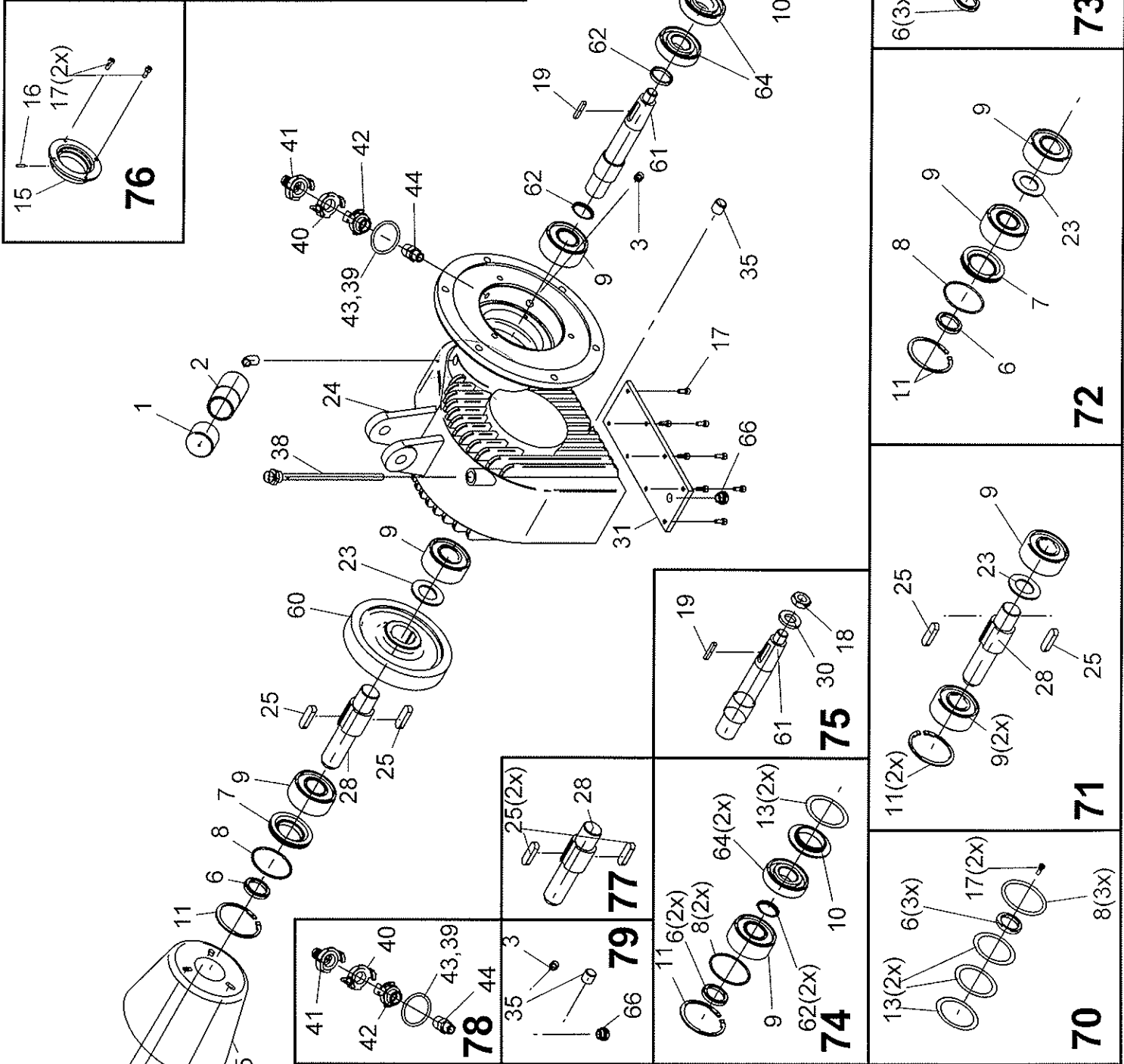
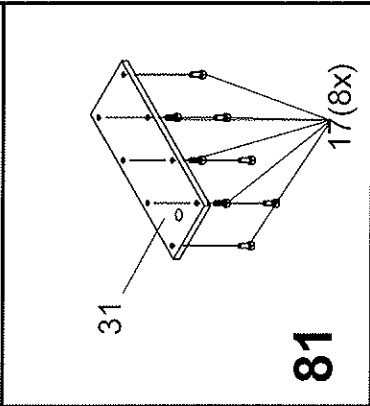
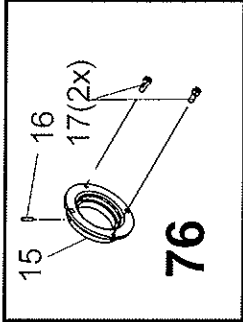
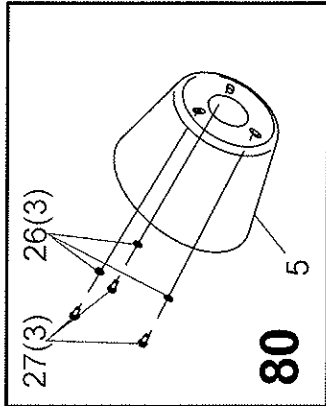
\*\* Teil siehe Seite 4 - Getriebe  
\*\* see page 4

**ERSATZTEILISTE  
LIST OF SPARE PARTS  
LISTE DES PIÈCES DE RECHANGE**

**343 0046 und 343 0047  
SM 540  
Magnum Pumpe**

Bild Fig. Rep.	Bestell Nr. Part No. Reference	Benennung Description Designation	Stück quant. pieces	Stück quant. pieces
			<b>SM 540 L4</b>	<b>SM 540 L4 - M</b>
1	343 0230	Getriebe G43 / 2		1
2	*	Gleitringdichtung 45 mm		1
3	343 0303	Lauf radnabe		1
4	*	Dichstofflaufrad 230 x 41 / 4		1
	*	Dickstofflaufrad 263 x 41 / 4	1	
5	*	O - Ring 42,2 x 3 NBR		1
6	*	Schr. DIN 7984 - M12 x 20		4
7	*	O - Ring 239,5 x 7,5 NBR		2
8	343 0106	Spiralgehäuse		1
9	*	Federring DIN 127 - B 12		12
10	*	Skt.Schr. M 12 x 35		6
11	343 0340	Schneidflansch		1
12	343 0335	Saugflansch		1
13		Flanschkegelst. EP 300/100		1
14		Tellus Oil S22		0,2 l
15		Hinweisschild		1
16		Klebefolie Spirax 90 EP		1
17		Typenschild nietbar		1
18		Halbrundkerbnägel 2 x 5 AL		4
19		Betriebsanleitung lesen		1
20		Hinweisschild - Gelenkwelle		1
21		Hinweisschild für Drehzahl		1
22		Inbetriebnahmeschild		1
23		Aufkleber Gefahren Gülle		1
24	*	Passscheibe 45 x 55 x 0,1		1
26	*	Gewindestift DIN 913 - M 12 x 80		6
27	*	Skt. Mutter DIN 934 - M 12		12
28		Hinweisschild für Gleitringdichtung		1
29	*	Passscheibe 45 x 55 x 0,3		1
	*	Devcon Titanium P		
		Kleber Loctite 57466		0,1
	*	Kleber Lock S - 2420 50g		0,1
		Paste G-N Dose A 250g		0,1
33	344 2000	Rep.Set: Gleitringdichtung - Reparatur + Montageanleitung		1
34	344 2004	Rep.Set: Laufrad 230 x 41		1
35	344 2006	Rep.Set: Laufrad 263 x 41		1
36	344 2008	Rep.Set: Schraubenset - Pumpe		1
37	344 2010	Rep.Set: O-Ringset Spiralgehäuse		1

**\* nur im Set erhältlich / only available in Set  
Teile ohne Bestell Nr. sind keine E-Teile. Preis und Lieferzeit nur auf Anfrage.  
Parts without Part No. are not available as Spare Part. Price and delivery time only on request**

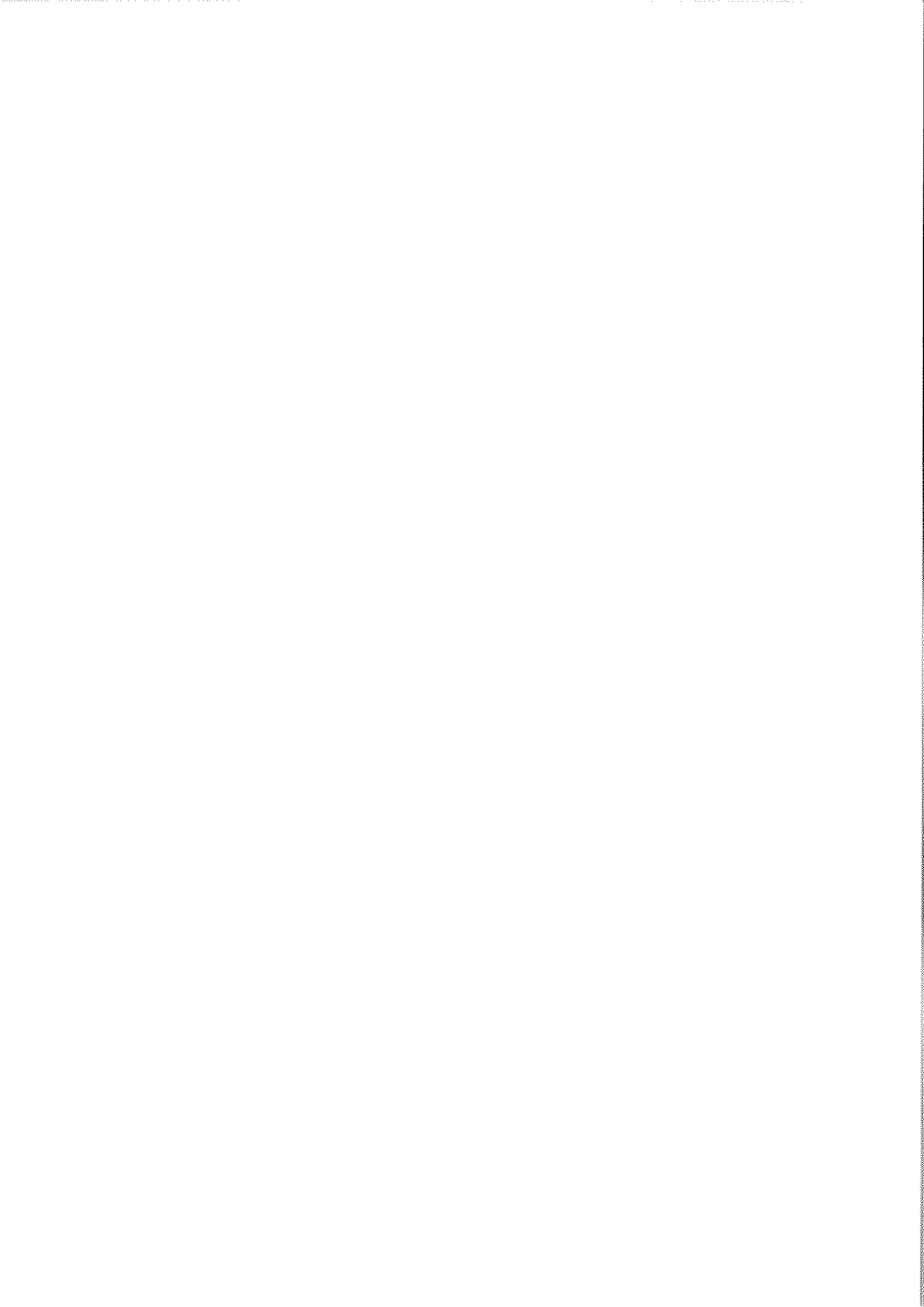


ERSATZTEILISTE  
LIST OF SPARE PARTS  
LISTE DES PIÈCES DE RECHANGE

343 0230  
G 43  
Getriebe

Bild Fig. Rep.	Bestell Nr. Part No. Reference	Benennung Description Designation	Stück quant. pieces	Stück quant. pieces
			<b>SM 540 L4</b>	<b>SM 540 L4 - M</b>
1		Rohrschutzkappe	1	
2		Vorlagegefäß	1	
3	*	Stopfen 1/4" ÖN M1390-T9	1	
4		Schutzkappe für Zapfwelle	1	
5	*	Schutztopf	1	
6	*	WDR DIN 3760 - A35 x 47 x 7	3	
7	*	Lagerdeckel für Simmering	1	
8	*	O - Ring 74 x 3	3	
9	*	Schräggugellager 3307 - C3	3	
10	*	Lagerdeckel für Simmering	1	
11	*	Sicherungsring DIN 472 - J 80 x 2,5	2	
13	*	Passscheibe DIN 988 - 63 x 80 x 0,1	2	
	*	Passscheibe DIN 988 - 63 x 80 x 0,3	2	
	*	Passscheibe DIN 988 - 63 x 80 x 0,5	2	
15	*	Stützring	1	
16	*	Spannstift DIN 1481 - 4 x 18	1	
17	*	Zyl. Schr. DIN 912 - M 6 x 16	10	
18	*	Skt. Mu DIN 439 M20 x 1,5	1	
19	*	Passfeder DIN 6885 - A8 x 5 x 40	1	
20	343 0203	Dichtring	1	
23	*	Distanzring	1	
24	343 0231	Getriebekasten	1	
25	*	Passfeder DIN 6885 - B 14 x 6 x 50	2	
26	*	Scheibe DIN 440 - R 6,6	3	
27	*	Skt. Schraube DIN 933 M 6 x 12	3	
28	*	Antriebswelle	1	
29		Unterlage	2	
30	*	Scheibe	1	
31	*	Getriebedeckel	1	
32		Skt. Mutter DIN 934 - M 12	4	
33		Scheibe DIN 126 - 14	4	
35	*	Schraube DIN 906 3/8"	1	
36		Skt. Schraube DIN 933 M 12 x 60	4	
37		Omala Oil 220	1	
38	342 1602	Ölmessstab	1	
39	*	Knotenkette Ø 2,4	0,24	
40	*	GEKA - Blindkupplung	1	
41	*	GEKA Schlauchtülle	1	
42	*	GEKA 1/2 Innengewinde m. Dichtung	1	
43	*	Ring 4,5 x 30	1	
44	*	Doppelnippel 1/2" - 3/8" Nr 245	1	
60	334 0303	Antriebsrad z=99, m=2	1	
61	*	Ritzelwelle Z= 18	1	
62	*	Distanzhülse DIN 668	2	
64	*	Schräggugellager 7307 BG	2	
66	*	Schauglas GN - 743 - 11 R 3/8" - A	1	
68	*	Dichtmasse	1	
70	344 2002	Rep.Set: Dichtset für Getriebe	1	
71	344 2012	Rep.Set: Lagerwechsel	1	

\* nur im Set erhältlich / only available in Set  
Teile ohne Bestell Nr. sind keine E-Teile. Preis und Lieferzeit nur auf Anfrage.  
Parts without Part No. are not available as Spare Part. Price and delivery time only on request



ERSATZTEILISTE  
LIST OF SPARE PARTS  
LISTE DES PIÈCES DE RECHANGE

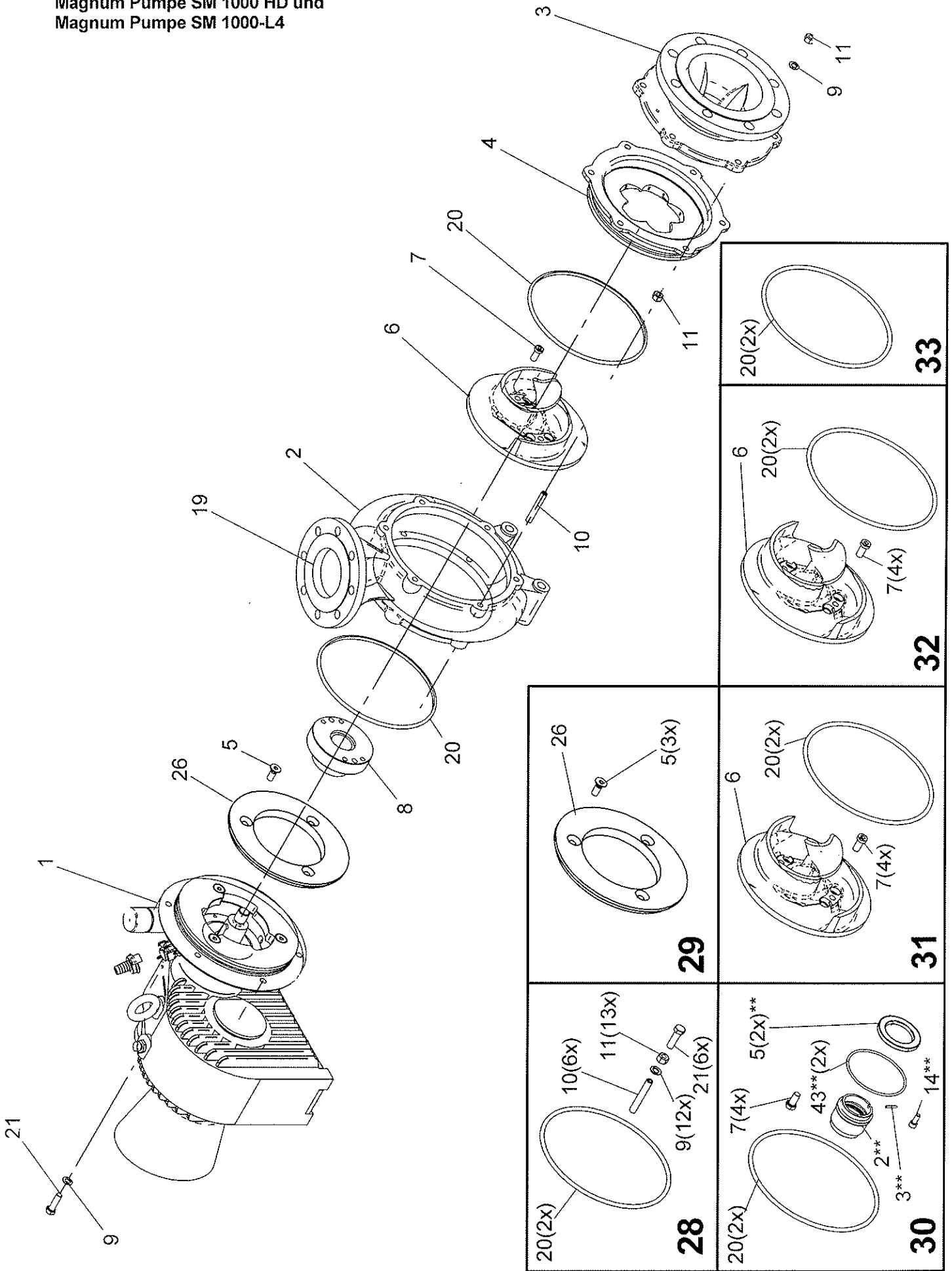
343 0230  
G 43  
Getriebe

Bild Fig. Rep.	Bestell Nr. Part No. Reference	Benennung Description Designation	Stück quant. pieces	Stück quant. pieces
			<b>SM 540 L4</b>	<b>SM 540 L4 - M</b>
72	344 2014	Rep. Set: Lagerabdichtung Antriebswelle	1	
73	344 2016	Rep. Set: Abdichtung	1	
74	344 2018	Rep. Set: Lagerabdichtung Ritzelwelle	1	
75	344 2020	Rep. Set: Ritzelwelle	1	
76	344 2022	Rep. Set: Stützring	1	
77	344 2024	Rep. Set: Antriebswelle	1	
78	344 2026	Rep. Set: Spülanschluss	1	
79	344 2028	Rep. Set: Ablassschraube	1	
80	344 2030	Rep. Set: Schutztopf	1	
81	345 2032	Rep. Set: Getriebedeckel	1	

*\* nur im Set erhältlich / only available in Set  
Teile ohne Bestell Nr. sind keine E-Teile. Preis und Lieferzeit nur auf Anfrage.  
Parts without Part No. are not available as Spare Part. Price and delivery time only on request*

# SM 1000

Magnum Pumpe SM 1000 HD und  
Magnum Pumpe SM 1000-L4





**ERSATZTEILISTE  
LIST OF SPARE PARTS  
LISTE DES PIÈCES DE RECHANGE**

**343 0029 und 343 0038  
SM 1000  
Magnum Pumpe**

Bild Fig. Rep.	Bestell Nr. Part No. Reference	Benennung Description Designation	Stück quant. pieces	
			SM 1000 L4	SM 1000 HD
1	342 2235	Getriebe G102		1
2	343 0106	Spiralgehäuse		1
3	343 0335	Saugflasch		1
4	343 0340	Schneidflansch		1
5	*	Senkschraube DIN 7991 - M12 x 30		3
6	*	Dickstofflaufrad 263 x 41 (gehärtet)	1	
	*	Dickstofflaufrad 263 x 41 (beschichtet)		1
7	*	Schraube Din 7984 - M12 x 25		4
8	342 2232	Laufradnabe		1
9	*	Federring DIN 127 - B12		12
10	*	Gewindestift Din 913 - M12 x 80		6
11	*	Skt. Mu - DIN 934 - M12		13
12		Hinweisschild f. Drehzahl		1
13		Hinweisschild Gelenkwelle mit		1
14		Klebefolie Spirax 90 EP		1
15		Halbrundkerbnägel 2 x 5 AL		4
16		Inbetriebnahmeschild		1
17		Typenschild nietbar		1
18		Hinweisschild		1
19		Flanschkegelst. EP 300/100		1
20	*	O - Ring 239,5 x 7,5 NBR		2
21	*	Skt. Schr. DIN 933 - M12 x 40		6
22		Hinweisschild f. Gleitringdichtung		1
23		Warnschild		1
24		Aufkleber "Gefahren Gülle"		1
25		Stiftschr. DIN 939 - M12 x 35		1
26	*	Verschleißscheibe		1
28	344 2008	Rep.Set: Schraubenset Pumpe		1
29	344 2034	Rep.Set: Verschleißscheiben- Set		1
30	344 2036	Rep.Set: Gleitringdichtung-Reparatur+Montageanleitung		1
31	344 2006	Rep.Set: Laufrad 263 x 41 gehärtet		1
32	344 2038	Rep.Set: Laufrad 263 x 41 beschichtet		1
33	344 2010	Rep.Set: O- Ringset Spiralgehäuse		1
	*	Devcon Titanium P		
	073 0061	Kleber Loctite 57466		
	*	Kleber Lock S - 2420 50g		
	091 0445	Paste G-N Dose A 250g		

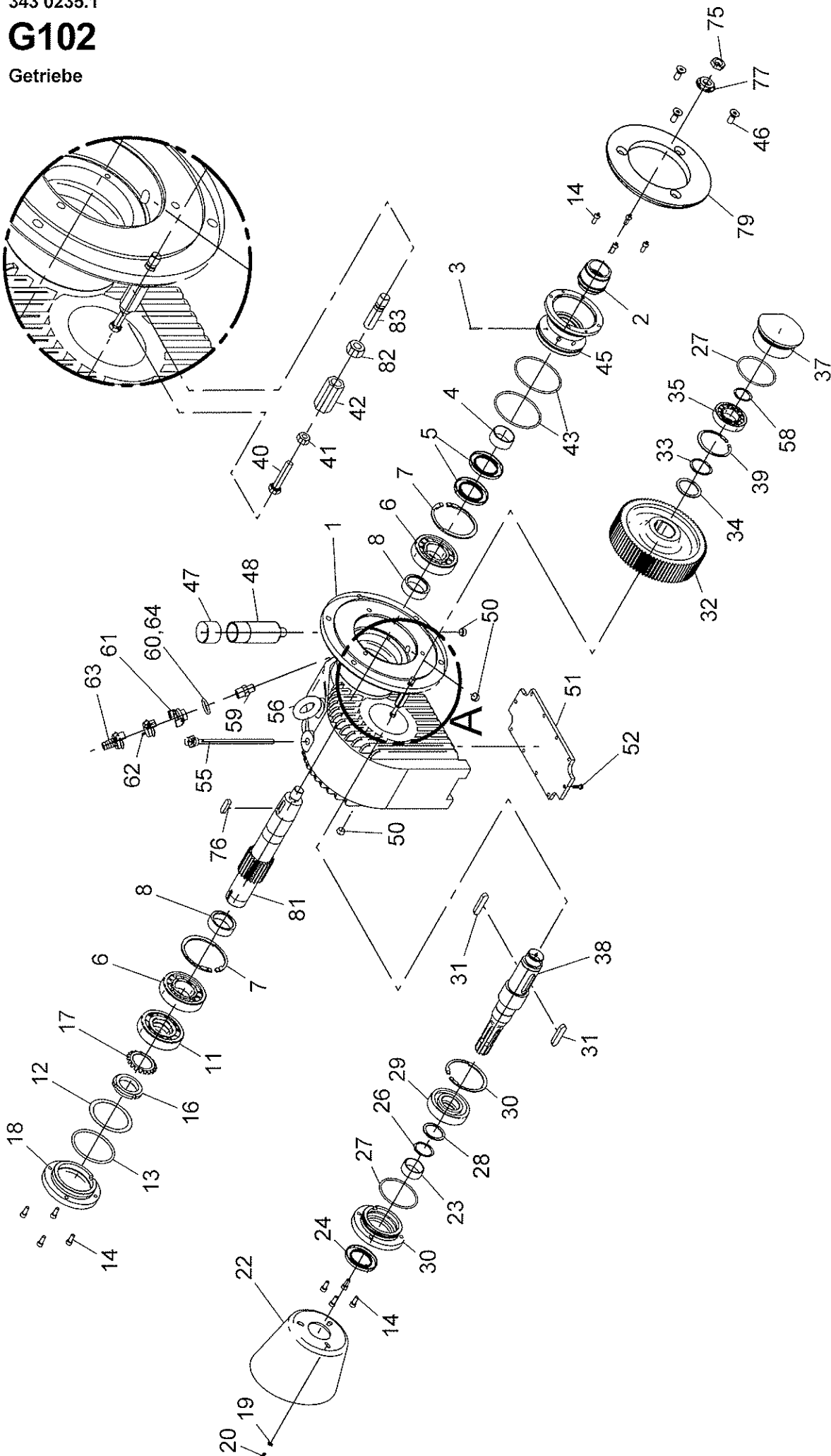
**\* nur im Set erhältlich / only available in Set**

**Teile ohne Bestell Nr. sind keine E-Teile. Preis und Lieferzeit nur auf Anfrage.**

**Parts without Part No. are not available as Spare Part. Price and delivery time only on request**

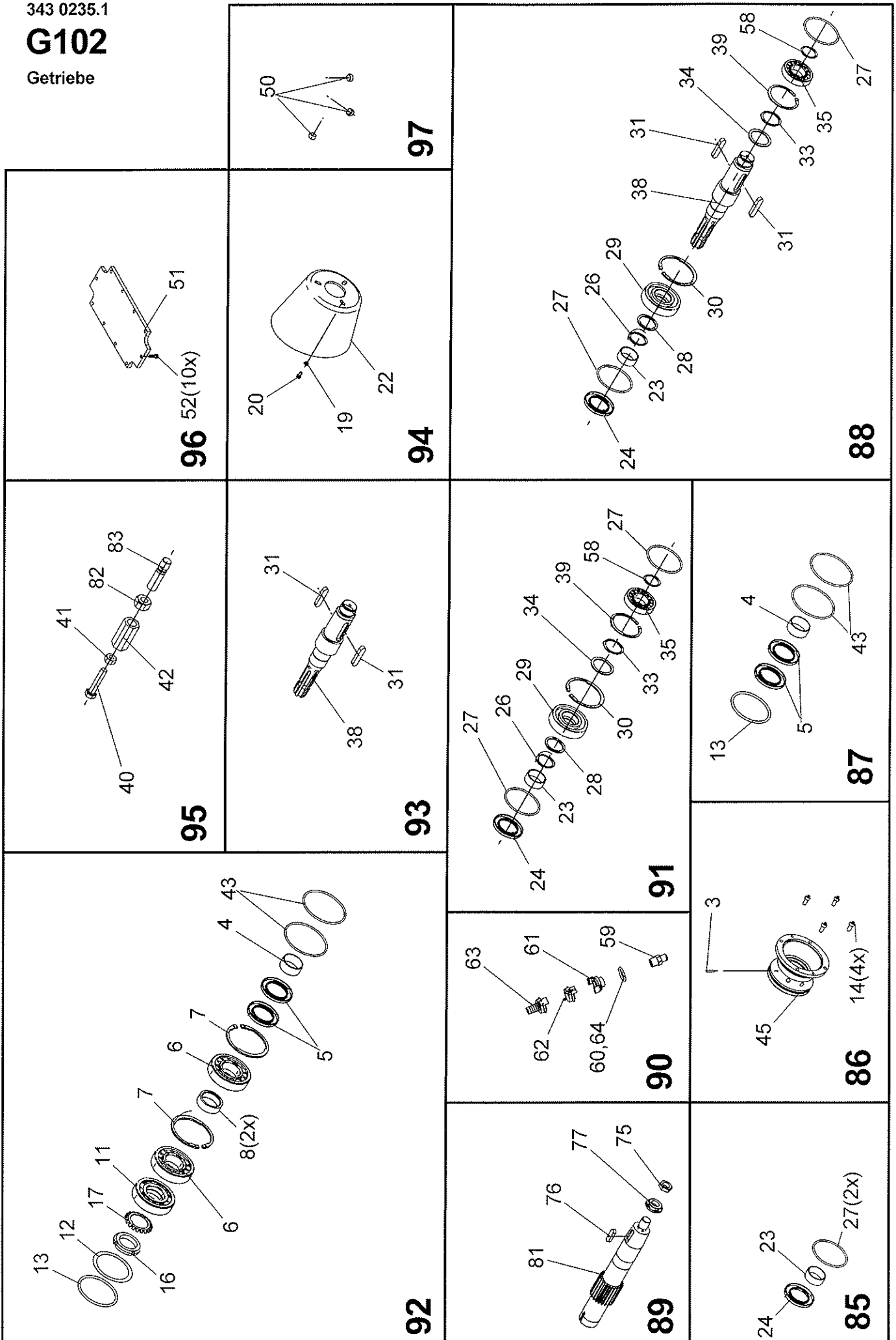


## EINZELHEIT A



# G102

Getriebe



**ERSATZTEILISTE**  
**LIST OF SPARE PARTS**  
**LISTE DES PIÈCES DE RECHANGE**

**342 2235**  
**G 102**  
**Getriebe**

Bild Fig. Rep.	Bestell Nr. Part No. Reference	Benennung Description Designation	Stück quant. pieces	
			SM 1000 L4	SM 1000 HD
1	342 2236	Getriebekasten G102 / G103 / G104		1
2	*	GLRD DIN 24960 - KB - 050 S1		1
3	*	Spannstift DIN 1481 - 4 x 24		1
4	*	Gleithülse		1
5	*	WDR 55 x 85 x 8 - 4 x 24		2
6	*	Zylinderrollenlager		2
7	*	Sicherungsring DIN 472 - 110 x 4		2
8	*	Distanzhülse		2
11	*	Vierpunktlager QJ 310		1
12	*	Passscheibe DIN 988 - 90 x 110 x 0,5		1
13	*	O - Ring 99,2 x 5,7		1
14	*	Imbusschraube DIN 912 - M8 x 20		12
16	*	Nutmutter DIN 981 KM10		1
17	*	Sicherungsblech DIN 5406 MB10		1
18		Lagerdeckel außen		1
19	*	Scheibe DIN 440 R6,6 - vz		3
20	*	Skt. Schraube DIN 933 M6 x 12 - vz		3
21		Schutzkappe Welle		1
22	*	Schutztopf		1
23	*	Nadellagerinnenring IR 45 x 50 x 20		1
24	*	WDR A50 x 80 x 8		1
25		Lagerdeckel f. Simmerr.		1
26	*	Sicherungsring DIN 471 - 45 x 1,75		1
27	*	O - Ring 90 x 4		2
28	*	Stützscheibe DIN 988 - 45 x 55 x 3		1
29	*	Rillenkugellager 6309		1
30	*	Sicherungsring DIN 472 - 100 x 3		1
31	*	Paßfeder A 14 x 9 x 63 DIN 6885		2
32	342 2203	Antriebsrad z = 84		1
33	*	Sicherungsring DIN 471 - 50 x 2		1
34	*	Stützscheibe DIN 988 - 50 x 62 x 3		1
35	*	Zylinderrollenlager NU 208		1
36		Stützscheibe DIN 988 - S55 x 69		1
37		Lagerdeckel innen		1
38	*	Antriebswelle		1
39	*	Sicherungsring DIN 472 - 80 x 2,5		1
40	*	Skt. Schraube DIN 933 - M8 x 40		1
41	*	Skt. Mutter DIN 934 - M8		1
42	*	Stützmutter		1
43	*	O - Ring 112 x 4		2
45	*	Dichtungseinsatz		1
46		Senkschraube DIN 7991 M12 x 30		2
47		Rohrschutzkappe		1
48		Vorlagegefäß geschw.		1
50	*	Stopfen 3/8" DIN 906		3

**\* nur im Set erhältlich / only available in Set**

**Teile ohne Bestell Nr. sind keine E-Teile. Preis und Lieferzeit nur auf Anfrage.**

**Parts without Part No. are not available as Spare Part. Price and delivery time only on request**



**ERSATZTEILISTE  
LIST OF SPARE PARTS  
LISTE DES PIÉCES DE RECHANGE**

**342 2235  
G 102  
Getriebe**

51	*	Getriebedeckel	1
52	*	Skt. Schraube DIN 933 - M6 x 20	10
54		OMALIA OIL 220	2,5l
55	342 2210	Ölmeßstab TMDA 1/2" x 220	1
56		Ringschraube TMDA 1/2 x 220	1
57		TELLUS OIL S22	0,4l
58	*	Sicherungsring DIN 471 - 40 x 1,75	1
59	*	Doppelnippel 1/2" - 3/8" Nr.: 245	1
60	*	Ring 4,5 x 30	1
61	*	GEKA 1/2" - Innengewinde	1
62	*	GEKA - Blindkupplung	1
63	*	GEKA - Schlauchtülle	1
64	*	Knotenkette Ø 2,4	0,24
	*	Loctite 242	0,05
	*	Loctite 574	0,05
	*	Loctite 638	
75	*	Sonder - Skt. - Mutter M24 x 1,5	1
76	*	Passfeder A12 x 8 x 40 DIN 6885	1
77	*	Zentrierscheibe	1
79		Verschleißscheibe	1
81	*	Ritzelwelle z = 23m G100	1
82	*	Skt. Mutter DIN 934 M12	1
83	*	Schraube DIN 939 M12 x 35	1
85	344 2046	Rep. Set: Dichtungsset Antriebswelle	1
86	344 2048	Rep. Set: Dichtungshalter	1
87	344 2050	Rep. Set: Dichtungsset Ritzelwelle	1
88	344 2052	Rep. Set: Lagerwechsel/ Abdichtung + Antriebswelle	1
89	344 2054	Rep. Set: Ritzelwelle	1
90	344 2026	Rep. Set: Spülanschluß	1
91	344 2056	Rep. Set: Lagerwechsel/ Abdichtung (Antriebswelle)	1
92	344 2058	Rep. Set: Lagerwechsel/ Abdichtung (Ritzelwelle)	1
93	344 2060	Rep. Set: Antriebswelle	1
94	344 2030	Rep. Set: Schutztopf	1
95	344 2062	Rep. Set: Stützeinheit	1
96	344 2064	Rep. Set: Getriebedeckel	1
97	344 2066	Rep. Set: Ablassschraube	1

*\* nur im Set erhältlich / only available in Set*

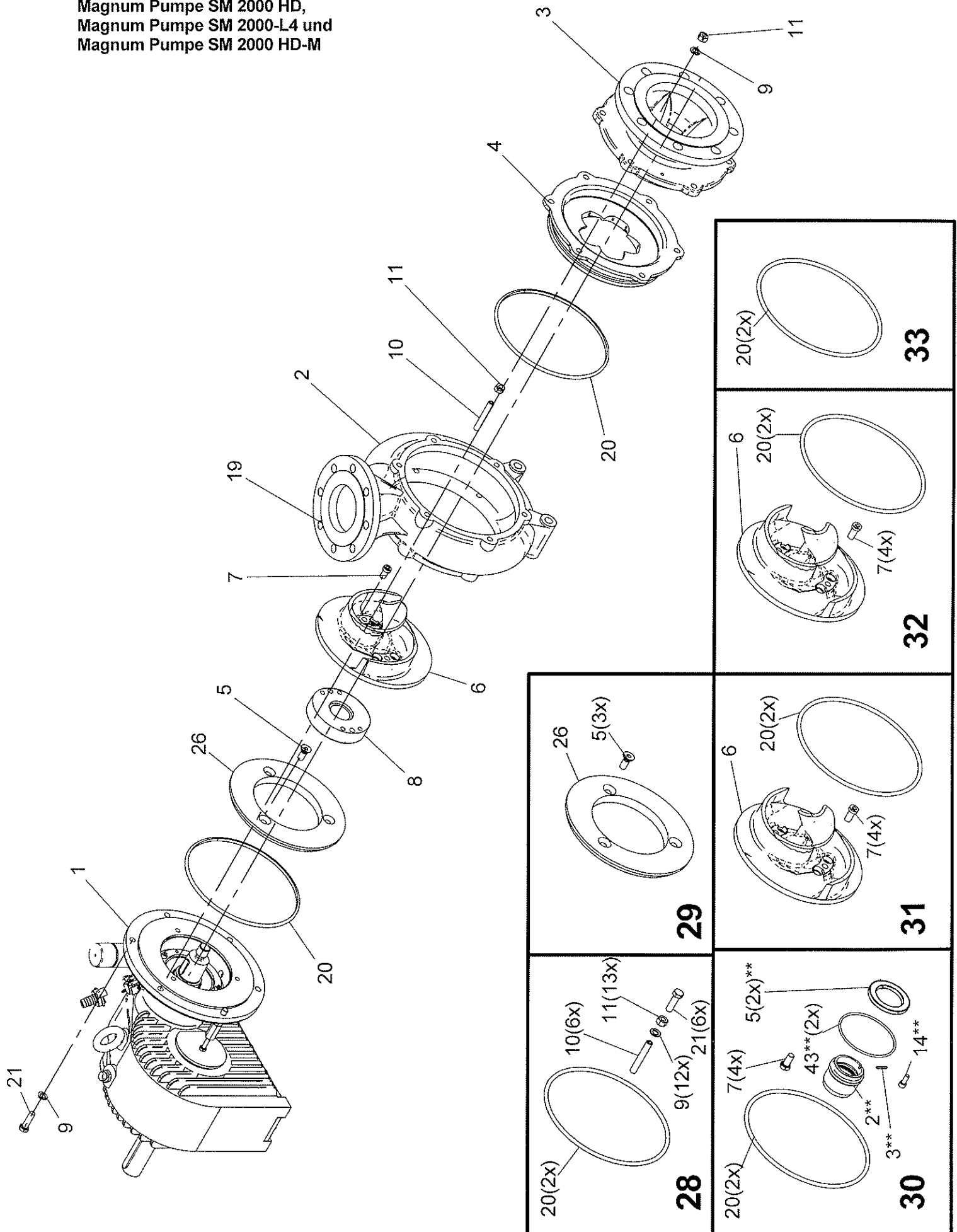
*Teile ohne Bestell Nr. sind keine E-Teile. Preis und Lieferzeit nur auf Anfrage.*

*Parts without Part No. are not available as Spare Part. Price and delivery time only on request*



# SM 2000

Magnum Pumpe SM 2000 HD,  
Magnum Pumpe SM 2000-L4 und  
Magnum Pumpe SM 2000 HD-M



**ERSATZTEILISTE  
LIST OF SPARE PARTS  
LISTE DES PIECES DE RECHANGE**

**344 0036,343 0037 und 343 0039  
SM 2000  
Magnum Pumpe**

Bild Fig. Rep.	Bestell Nr. Part No. Reference	Benennung Description Designation	Stück quant. pieces	Stück quant. pieces	Stück quant. pieces
			<b>HD</b>	<b>HD-M</b>	<b>L4</b>
1	342 2240	Getriebe G103	1		1
	342 2245	Getriebe G104		1	
2	343 0106	Spiralgehäuse		1	
3	343 0335	Saugflasch		1	
4	343 0339	Schneidflansch		1	
5	*	Senkschraube DIN 7991 - M12 x 20		3	
6	*	Dickstofflaufrad 263 x 41	1	1	
	*	Dickstofflaufrad 263 x 41			1
7	*	Schraube Din 7984 - M12 x 20		4	
8	342 2232	Laufnabe		1	
9	*	Federring DIN 127 - B12		12	
10	*	Gewindestift Din 913 - M12 x 80		6	
11	*	Skt. Mu - DIN 934 - M12		13	
12		Hinweisschild f. Drehzahl		1	
13					
14		Klebefolie Spirax 90 EP		1	
15		Halbrundkerbnägel 2 x 5 AL		4	
16		Inbetriebnahmeschild		1	
17		Typenschild nietbar		1	
18		Hinweisschild		1	
19		Flanschkegelst. EP 300/100		1	
20	*	O - Ring 239,5 x 7,5 NBR		2	
21	*	Skt. Schr. DIN 933 - M12 x 40		5	
22		Hinweisschild f. Gleitringdichtung		1	
23		Warnschild		1	
24		Aufkleber "Gefahren Gülle"		1	
25		Stiftschr. DIN 939 - M12 x 35		1	
26	*	Verschleißscheibe		1	
28	344 2008	Rep. Set: Schraubenset Pumpe		1	
29	344 2034	Rep. Set: Verschleißscheiben- Set		1	
30	344 2036	Rep. Set: Gleitringdichtung-Reparatur+Montageanleitung		1	
31	344 2040	Rep. Set: Laufrad 263 x 41		1	
32	344 2042	Rep. Set: Laufrad 263 x 41		1	
33	344 2010	Rep. Set: O- Ringset Spiralgehäuse		1	
	*	Devcon Titanium P			
	073 0061	Kleber Loctite 57466	0,05l	0,05l	0,05l
	*	Kleber Lock S - 2420 50g	0,05l	0,05l	0,05l
	091 0445	Paste G-N Dose A 250g	0,05l	0,05l	0,05l

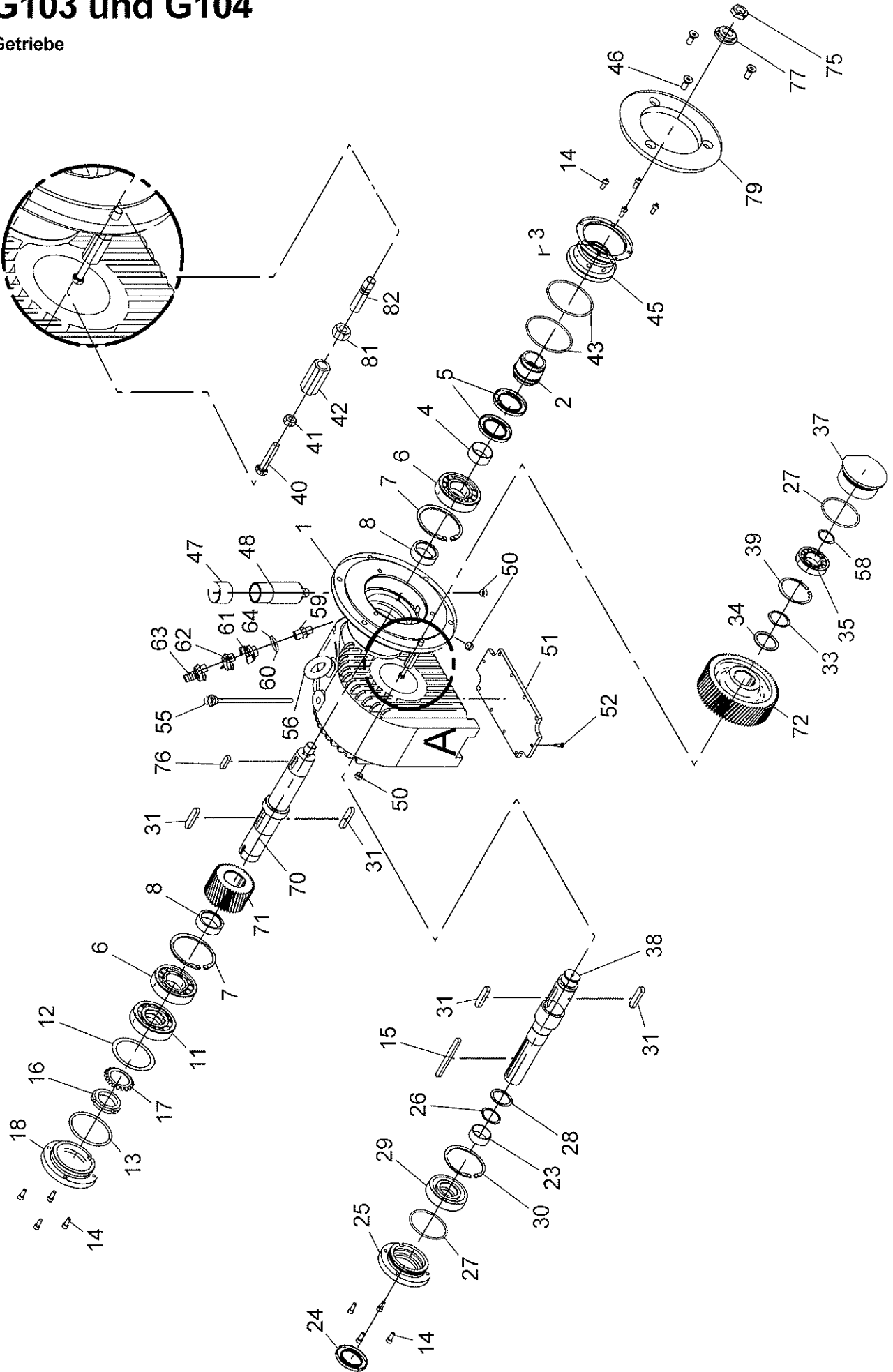
**\* nur im Set erhältlich / only available in Set  
Teile ohne Bestell Nr. sind keine E-Teile. Preis und Lieferzeit nur auf Anfrage.  
Parts without Part No. are not available as Spare Part.  
Price and delivery time only on request**



# G103 und G104

Getriebe

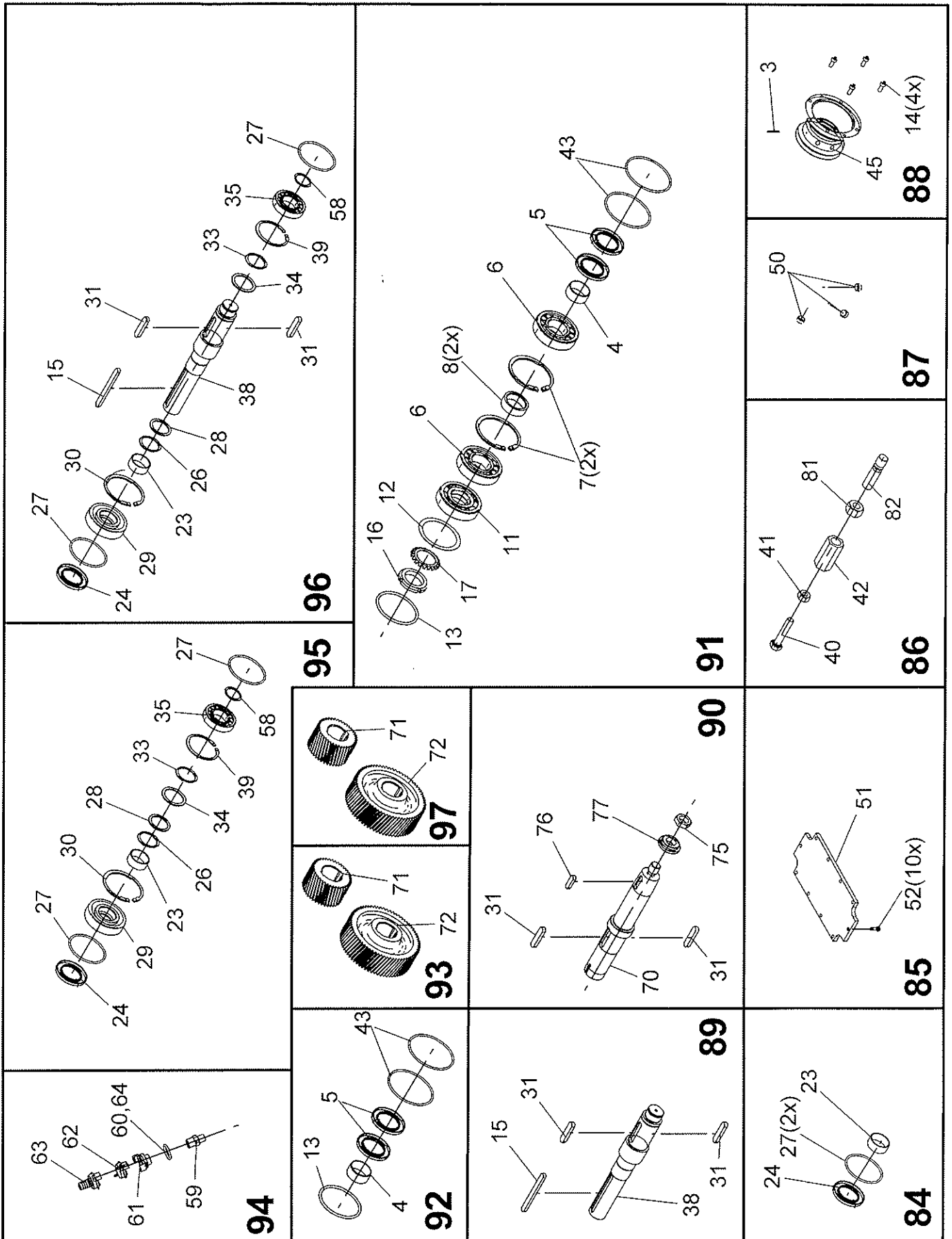
EINZELHEIT A





# G103 und G104

Getriebe



**ERSATZTEILISTE  
LIST OF SPARE PARTS  
LISTE DES PIÉCES DE RECHANGE**

**343 2240  
G 103/104  
Getriebe**

Bild Fig. Rep.	Bestell Nr. Part No. Reference	Benennung Description Designation	Stück	Stück	Stück
			quant. pieces	quant. pieces	quant. pieces
			<b>HD</b>	<b>HD-M</b>	<b>L4</b>
1	342 2236	Getriebekasten G102 / G103 / G104		1	
2	*	GLRD DIN 24960 - KB - 050 S1		1	
3	*	Spannstift DIN 1481 - 4 x 24		1	
4	*	Gleithülse		1	
5	*	WDR 55 x 85 x 8 - 4 x 24		2	
6	*	Zylinderrollenlager NU 310		2	
7	*	Sicherungsring DIN 472 - 110 x 4		2	
8	*	Distanzhülse		2	
11	*	Viepunktlager QJ 310		1	
12	*	Passscheibe DIN 988 - 90 x 110 x 0,5		1	
13	*	O - Ring 99,2 x 5,7		1	
14	*	Imbusschraube DIN 912 - M8 x 20		12	
15	*	Passfeder A 12 x 8 x 125 DIN 6885		1	
16	*	Nutmutter DIN 981 KM10		1	
17	*	Sicherungsblech DIN 5406 MB10		1	
18		Lagerdeckel außen		1	
23	*	Nadellagerinnenring IR 45 x 50 x 20		1	
24	*	WDR A50 x 80 x 8		1	
25		Lagerdeckel f. Simmerr.		1	
26	*	Sicherungsring DIN 471 - 45 x 1,75		1	
27	*	O - Ring 90 x 4		2	
28	*	Stützscheibe DIN 988 - 45 x 55 x 3		1	
29	*	Rillenkugellager 6309		1	
30	*	Sicherungsring DIN 472 - 100 x 3		1	
31	*	Paßfeder A 14 x 9 x 63 DIN 6885		2	
33	*	Sicherungsring DIN 471 - 50 x 2		1	
34	*	Stützscheibe DIN 988 - 50 x 62 x 3		1	
35	*	Zylinderrollenlager NU 208		1	
36		Stützscheibe DIN 988 - S55 x 69		1	
37		Lagerdeckel innen		1	
38	*	Antreibswelle		1	
39	*	Sicherungsring DIN 472 - 80 x 2,5		1	
40	*	Skt. Schraube DIN 933 - M8 x 40		1	
41	*	Skt. Mutter DIN 934 - M8		1	
42	*	Stützmutter		1	
43	*	O - Ring 112 x 4		2	
45	*	Dichtungseinsatz		1	
46		Senkschraube DIN 7991 M12 x 30		3	
47		Rohrschutzkappe		1	
48		Vorlagegefäß geschw.		1	
50	*	Stopfen 3/8" DIN 906		1	
51	*	Getriebedeckel		1	
52	*	Skt. Schraube DIN 933 - M6 x 20		10	
54		OMALIA OIL 220		2,5l	
55	342 1602	Ölmeßstab TMDA 1/2" x 190		1	
56		Ringschraube TMDA 1/2 x 220		1	
57		TELLUS OIL S22		0,4l	
58	*	Sicherungsring DIN 471 - 40 x 1,75		1	
59	*	Doppelnippel 1/2" - 3/8" Nr.: 245		1	
60	*	Ring 4,5 x 30		1	

**\* nur im Set erhältlich / only available in Set  
Teile ohne Bestell Nr. sind keine E-Teile. Preis und Lieferzeit nur auf Anfrage.  
Parts without Part No. are not available as Spare Part.  
Price and delivery time only on request**



**ERSATZTEILISTE  
LIST OF SPARE PARTS  
LISTE DES PIECES DE RECHANGE**

**343 2240  
G 103/104  
Getriebe**

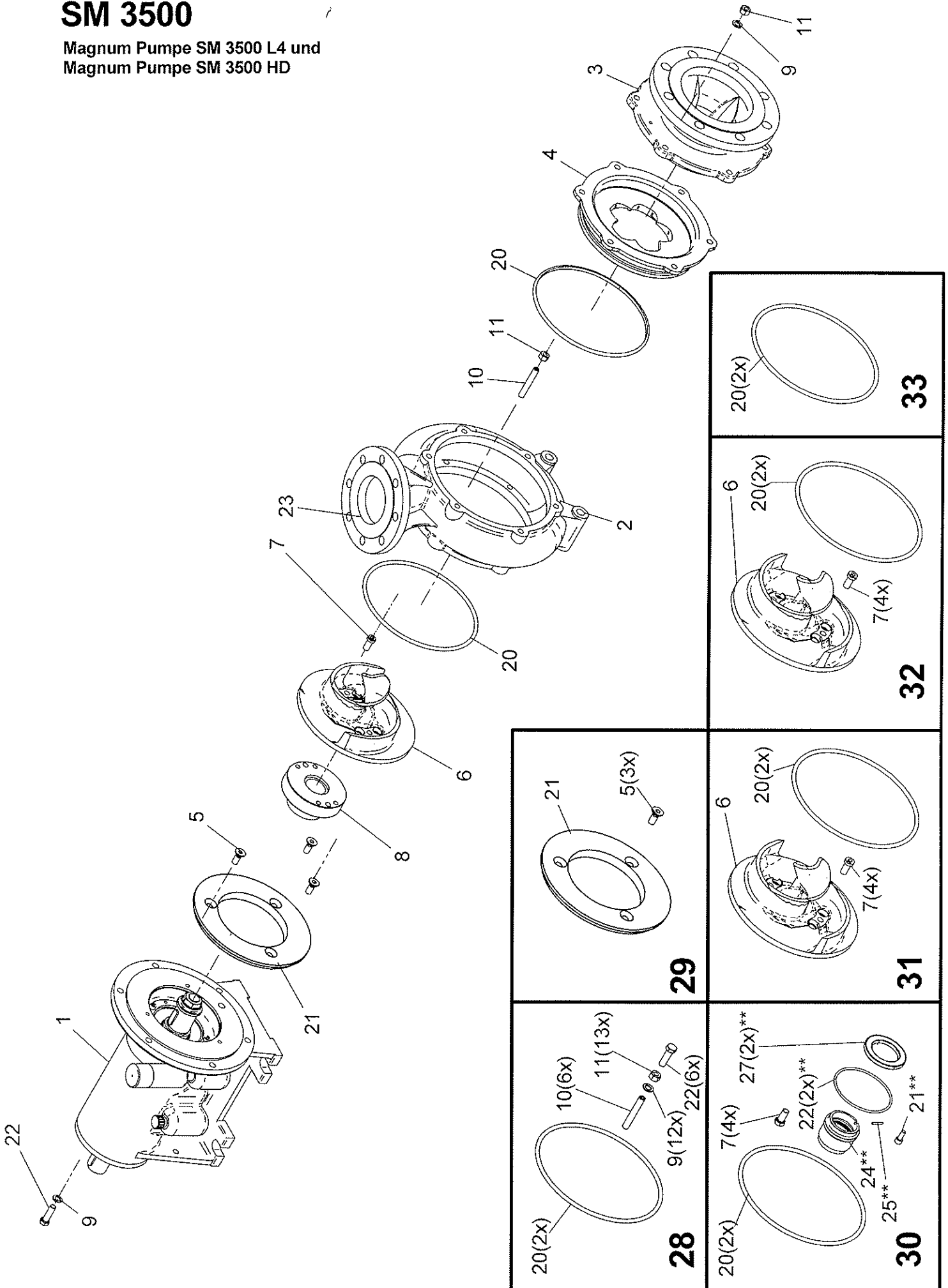
Bild Fig. Rep.	Bestell Nr. Part No. Reference	Benennung Description Designation	Stück	Stück	Stück
			quant. pieces	quant. pieces	quant. pieces
			<b>HD</b>	<b>HD-M</b>	<b>L4</b>
61	*	GEKA 1/2" - Innengewinde		1	
62	*	GEKA - Blindkupplung		1	
63	*	GEKA - Schlauchtülle		1	
64	*	Knotenkette Ø 2,5		1	
	073 0051	Loctite 242		0,05l	
	073 0061	Loctite 574		0,05l	
	073 0064	Loctite 638			
70	*	Pumpenwelle		1	
71	*	Zahnrad f. Pumpenwelle z = 38		1	
	*	Zahnrad f. Pumpenwelle z = 40		1	
72	*	Antriebsrad z = 70		1	
	*	Antriebsrad z = 50		1	
75	*	Sonder - Skt. - Mutter M24 x 1,5		1	
76	*	Passfeder A12 x 8 x 40 DIN 6885		1	
77	*	Zentrierscheibe		1	
79		Verschleißscheibe		1	
81	*	Skt. Mutter DIN 934 M12		1	
82	*	Schraube DIN 939 M12 x 35		1	
84	344 2046	Rep. Set: Dichtungsset Antriebswelle		1	
85	344 2064	Rep. Set: Getriebedeckel		1	
86	344 2062	Rep. Set: Stützeinheit		1	
87	344 2066	Rep. Set: Ablassschraube		1	
88	344 2048	Rep. Set: Dichtungshalter		1	
89	344 2068	Rep. Set: Antriebswelle		1	
90	344 2070	Rep. Set: Pumpenwelle		1	
91	344 2058	Rep. Set: Lagerwechsel/ Abdichtung (Ritzelwelle)		1	
92	344 2050	Rep. Set: Dichtungsset Ritzelwelle		1	
93	344 2072	Rep. Set: Zahnräder		1	
94	344 2026	Rep. Set: Spülanschluss		1	
95	344 2056	Rep. Set: Lagerwechsel/ Abdichtung (Antriebswelle)		1	
96	344 2074	Rep. Set: Lagerwechsel/Abdichtung+Antriebswelle		1	
97	344 2073	Rep. Set: Zahnräder		1	

**\* nur im Set erhältlich / only available in Set  
Teile ohne Bestell Nr. sind keine E-Teile. Preis und Lieferzeit nur auf Anfrage.  
Parts without Part No. are not available as Spare Part.  
Price and delivery time only on request**



# SM 3500

Magnum Pumpe SM 3500 L4 und  
Magnum Pumpe SM 3500 HD



**ERSATZTEILISTE  
LIST OF SPARE PARTS  
LISTE DES PIÈCES DE RECHANGE**

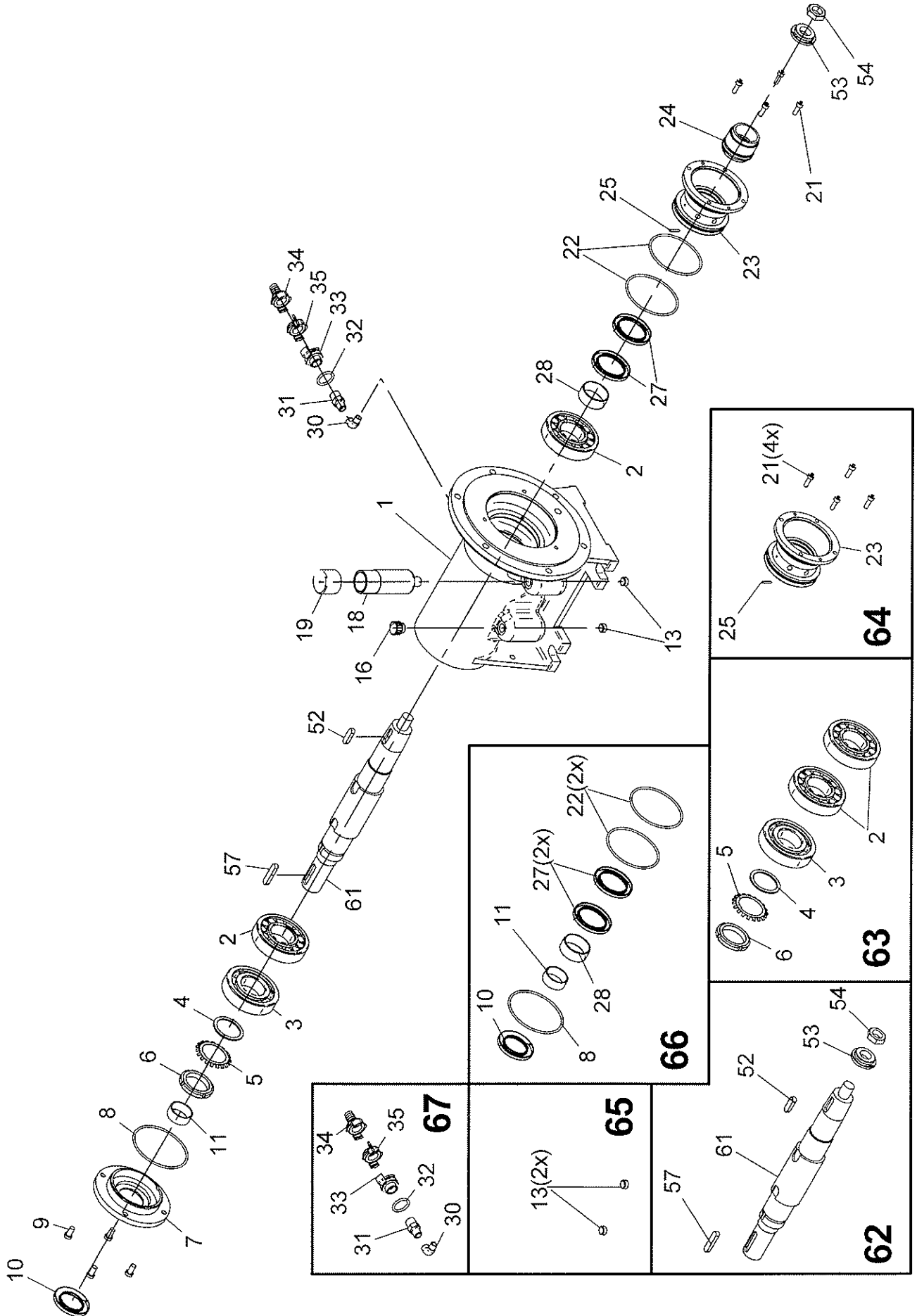
**344 2029 und 344 2038  
SM 3500  
Magnum Pumpe**

Bild Fig. Rep.	Bestell Nr. Part No. Reference	Benennung Description Designation	Stück quant. pieces	
			SM 3500 HD	SM 3500 L4
1	342 0155	Lagerstuhl L102	1	
2	343 0106	Spiralgehäuse	1	
3	343 0335	Saugflasch	1	
4	343 0340	Schneidflansch	1	
5	*	Senkschraube DIN 7991 - M12 x 30	3	
6	*	Dickstofflaufrad 263 x 41 (gehärtet)		1
	*	Dickstofflaufrad 263 x 41 (beschichtet)	1	
7	*	Schraube Din 7984 - M12 x 25	4	
8	342 2232	Laufradnabe	1	
9	*	Federring DIN 127 - B12	12	
10	*	Gewindestift Din 913 - M12 x 80	6	
11	*	Skt. Mu - DIN 934 - M12	13	
12		Halbrundkerbnägel 2 x 5 AL	4	
13		Typenschild nietbar	1	
14		Warnschild	1	
15		Aufkleber "Gefahren Gülle"	1	
16		Hinweisschild	1	
17		Hydrauliköl HYD HLP22	0,4 l	
18		Klebefolie Spirax 90 EP	1	
19		Hinweisschild f. Gleitringdichtung	1	
20	*	O - Ring 239,5 x 7,5 NBR	2	
21	*	Verschleißscheibe	1	
22	*	Skt. Schr. DIN 933 - M12 x 40	5	
23		Flanschkegelst. EP 300/100	1	
28	344 2008	Rep. Set: Schraubenset Pumpe	1	
29	344 2034	Rep. Set: Verschleißscheibenset	1	
30	344 2044	Rep. Set: Gleitringdichtung Reparatur+Montageanleitung	1	
31	344 2006	Rep. Set: Laufrad 263 x 41	1	
32	344 2038	Rep. Set: Laufrad 263 x 41	1	
33	344 2010	Rep. Set: O- Ringset Spiralgehäuse	1	
	*	Devcon Titanium P		
	073 0061	Kleber Loctite 57466	0,05l	
	*	Kleber Lock S - 2420 50g	0,05l	
	091 0445	Paste G-N Dose A 250g	0,05l	

**\* nur im Set erhältlich / only available in Set  
Teile ohne Bestell Nr. sind keine E-Teile. Preis und Lieferzeit nur auf Anfrage.  
Parts without Part No. are not available as Spare Part. Price and delivery time only on request**

# SM 3500 DL - L102

Lagerstuhl



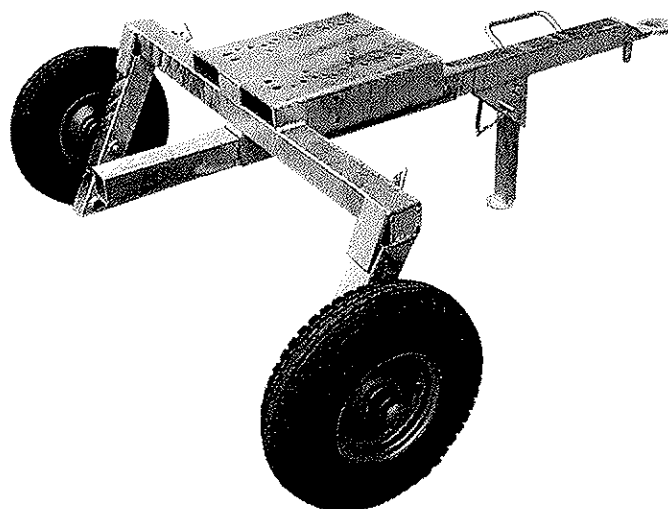
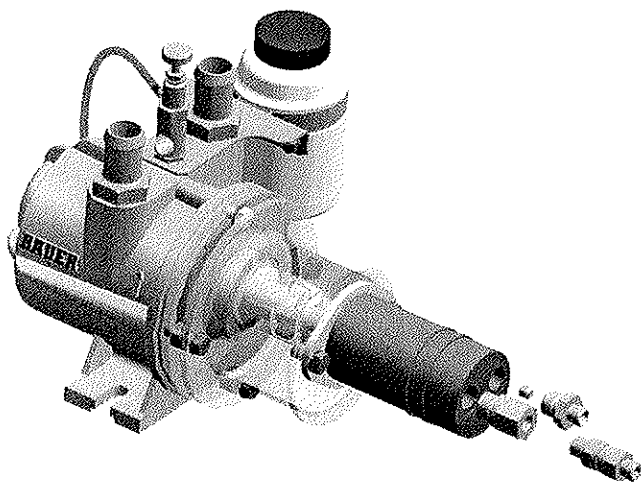
**ERSATZTEILISTE  
LIST OF SPARE PARTS  
LISTE DES PIÈCES DE RECHANGE**

**343 0155  
DL - L 102  
Getriebe**

Bild Fig. Rep.	Bestell Nr. Part No. Reference	Benennung Description Designation	Stück quant. pieces	
			SM 3500 HD	SM 3500 L4
1	342 0156	Lagerstuhl		1
2	*	Zyl. Rollenlager NU 311E / TGP		2
3	*	Vierpunktlager		1
4	*	Stützscheibe DIN 988 - S 55 x 68		1
5	*	Sicherungsblech MB 11		1
6	*	Nutmutter KM11, M55 x 2		1
7		Lagerdeckel		1
8	*	O - Ring 118 x 4		1
9		Zyl. Schraube DIN 7984 M10 x 20		4
10	*	WDR DIN 3760 AS 50 x 80 x 8		1
11	*	INA Innenring IR 45 x 50 x 20		1
13	*	Verschlussschraube DIN 906 R3/8"		2
14		Omala Oil 100		1
16	342 0129	Ölmessstab		1
17		Oil Tellus S22		0,4l
18		Vorlagegefäß geschw. 1/2"		1
19		Rohrschutzkappe		1
20		Senkschraube DIN 7991 M12 x 30		3
21	*	Zyl. Schraube DIN 912 M8 x 25		4
22	*	O - Ring 112 x 4		2
23	*	Dichtungseinsatz		1
24	*	GLRD DIN 24960 KB050 - S1		1
25	*	Spannstift 4 x 24		1
26				
27	*	WDR DIN 3760 AS 60 x 85 x 8		2
28	*	Laufhülse		1
29				
30	*	Verschraubung DIN 3842 - E10		1
31	*	Dop. Nippel 1/2" - 3/8" - NR 245		1
32	*	Ring 4,5 x 30		1
33	*	GEKA - 1/2" Innengew.		1
34	*	GEKA - Schlauchtülle 1/2"		1
35	*	GEKA - Blindkupplung		1
36		Knotenkette Ø 2,4		0,24
50		Verschleißscheibe		1
52	*	Passfeder DIN 6885 A12 x 8 x 40		1
53	*	Zentrierscheibe		1
54	*	Skt. Mutter M24 x 1,5		1
55		Sktschr. DIN 933 M16 M16 x 60 - 10.9		
56		Druckplatte		
57	*	Passfeder DIN 6885 A12 x 8 x 90		1
58		Kegelhülse		
59		Gegenscheibe		
60		Stützhülse		
61	*	Welle		1
62	344 2076	Rep. Set: Welle		1
63	344 2078	Rep. Set: Lager		1
64	344 2080	Rep. Set: Dichtungshalter		1
65	344 2082	Rep. Set: Ablassschraube		1
66	344 2084	Rep. Set: Dichtung		1
67	344 2086	Rep. Set: Spülanschluss		1

**\* nur im Set erhältlich / only available in Set  
Teile ohne Bestell Nr. sind keine E-Teile. Preis und Lieferzeit nur auf Anfrage.  
Parts without Part No. are not available as Spare Part. Price and delivery time only on request**

# Zubehör MAGNUM SM Accessories



**\* nur im Set erhältlich / only available in Set**

**Teile ohne Bestell Nr. sind keine E-Teile.**

**Preis und Lieferzeit nur auf Anfrage.**

**Parts without Part No. are not available as Spare Part.**

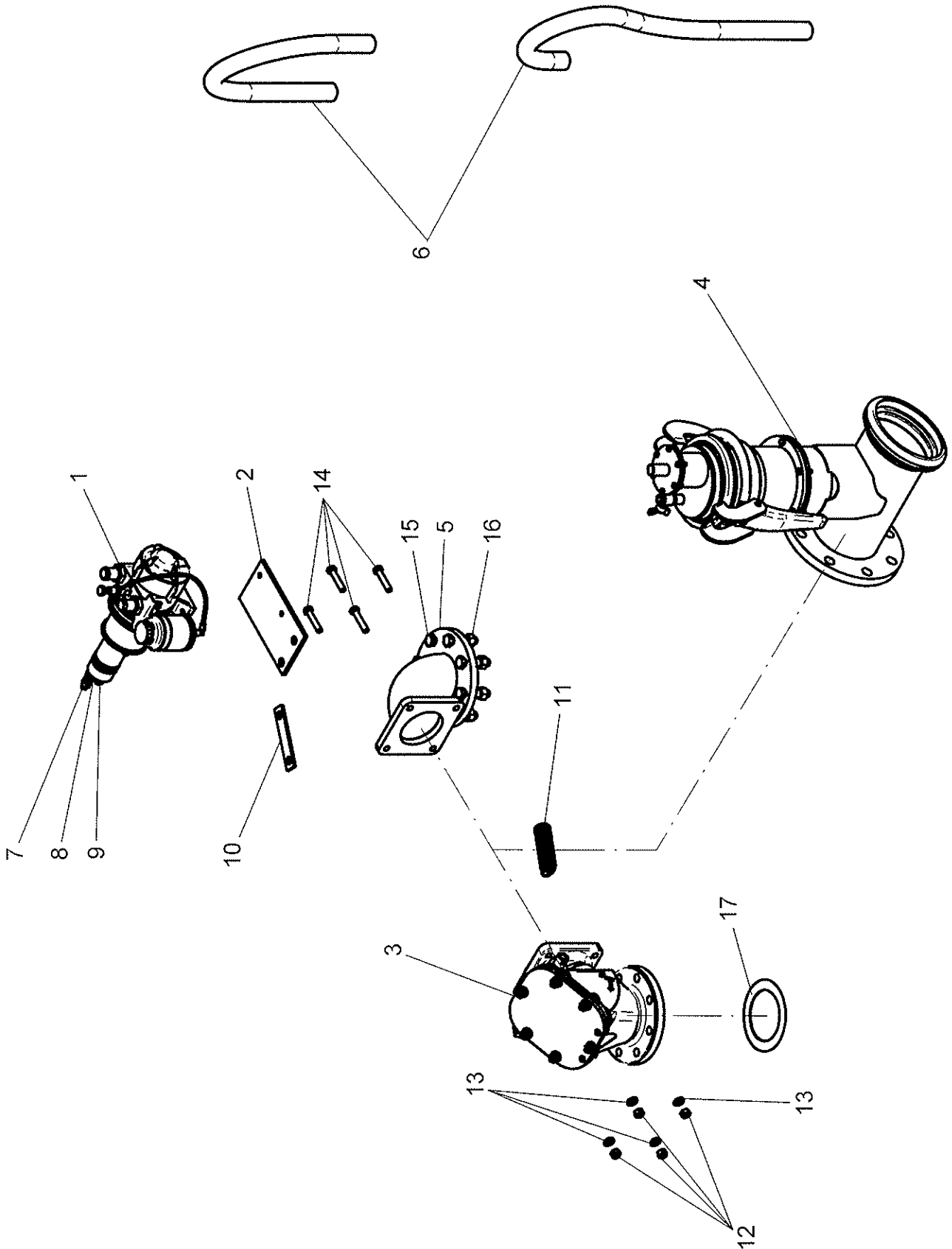
**Price and delivery time only on request.**



**BAUER**



# Selbstaugeneinrichtung für Magnum M hydraulisch



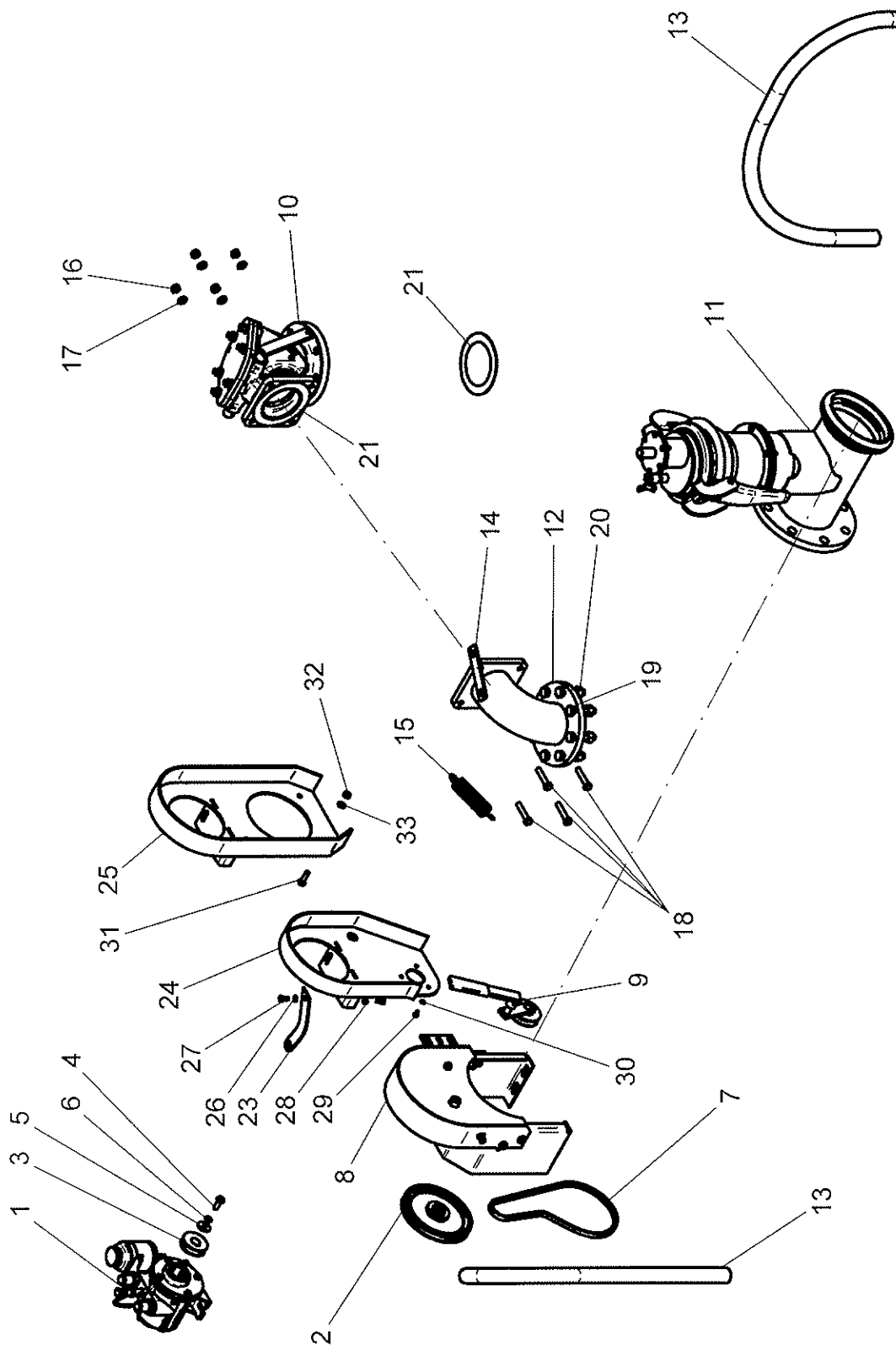
**ERSATZTEILISTE**  
**LIST OF SPARE PARTS**  
**LISTE DES PIÈCES DE RECHANGE**

**343 1510,343 1610**  
**Selbstaugleinrichtung Hydraulisch**  
**für Magnum M**

Bild Fig. Rep.	Bestell Nr. Part No. Reference	Benennung Description Designation	Stück quant. pieces
			<b>540/1000</b>
			HK159 HK194
1	343 1440	Evakuierpumpe mit Hydroantrieb	1
2		Konsole	1
3		Rückschlagklappe kpl.	1
4		Abweiger kompakt HK159	1
		Abweiger kompakt HK194	1
5		Krümmen geschweißt	1
6		PVC- Schlauch 25x4- Länge 2,5m	1
7		Hydraulikschlauch DN 6- 3,4m	1
8		Stecker Ø8L	2
9		Muffe- Staubmuffe NW8- 16	2
10		Lasche für Feder	1
11		Zugfeder	1
12		Skt.- Mutter DIN 934- M12- GAL ZN	4
13		Scheibe DIN 126- 14-VZ	4
14		Skt.- Schr. DIN 933- M12x60	4
15		Skt.- Schr. DIN 931- M16x70	8
16		Skt.- Mutter DIN 934- M16- GAL ZN	8
17		Pappe- Dichtung NW100, ND16	2
19		Schlauchschelle 032-050/13 DIN 3017	3

**\* nur im Set erhältlich / only available in Set**  
**Teile ohne Bestell Nr. sind keine E-Teile. Preis und Lieferzeit nur auf Anfrage.**  
**Parts without Part No. are not available as Spare Part.**  
**Price and delivery time only on request**

# Selbstaugereinrichtung für Magnum M mechanisch



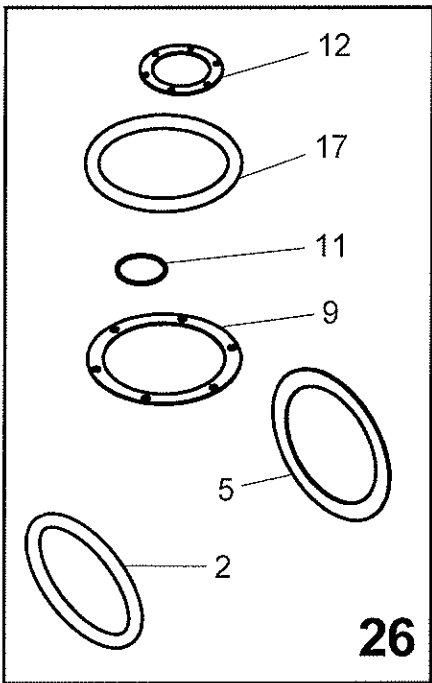
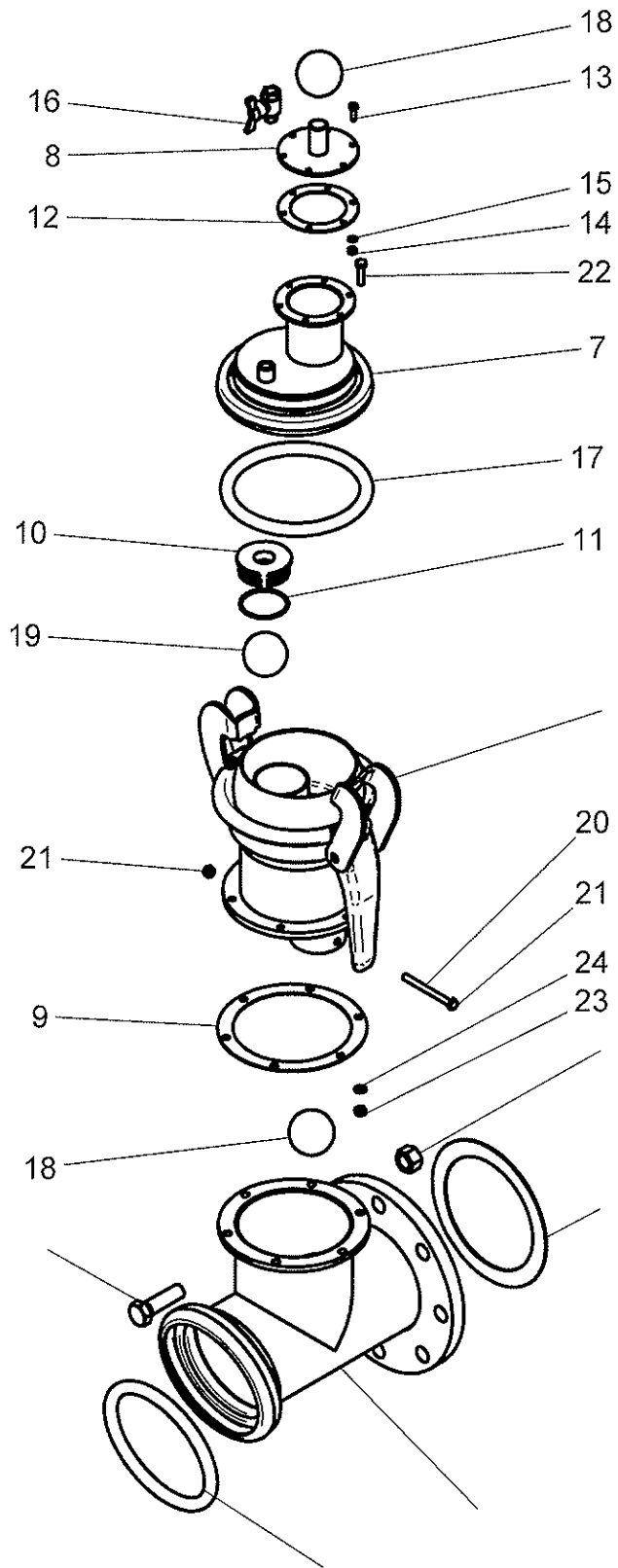
**ERSATZTEILISTE**  
**LIST OF SPARE PARTS**  
**LISTE DES PIÈCES DE RECHANGE**

**343 1500,343 1600,343 1535,343 1635,343 1530,343 1630**  
**Selbstaueinrichtung Mechanisch**  
**für Magnum M**

Bild Fig. Rep.	Bestell Nr. Part No. Reference	Benennung Description Designation	Stück quant. pieces		Stück quant. pieces		Stück quant. pieces	
			500/1000		2000		3500	
			HK159	HK194	HK159	HK194	HK159	HK194
1	343 1310	Evakuierpumpe kpl.			1			
2		Riemenscheibe dw 189 SPA (GG20)	1			1		
		Riemenscheibe dw 170				1		
		Riemenscheibe dw 206						1
3		Riemenscheibe DIN 2211- dw 63,4 SPA	1			1		
		Riemenscheibe dw 132				1		
		Riemenscheibe dw 94,5						1
4		Skt.- Schr. M10x30 DIN 933				1		
5		Scheibe DIN 440- R11				1		
6		Federring DIN 127- B10 verz.				1		
7		Keilriemen 12,5 x 950 LW- SPA	1					
		Keilriemen 12,5 x 1060 LW- SPA					1	
8		Gestell/Schutz kpl.	1					
9		Riemenspanner kpl.				1		
10		Rückschlagklappe kpl.				1		
11		Abzweiger kompakt HK159	1		1		1	
		Abzweiger kompakt HK194		1		1		1
12		Krümmter geschweißt				1		
13		(PVC) Schlauch 25x4- Länge ca. 2,5m				1		
14		Lasche für Feder				1		
15		Zugfeder				1		
16		Skt.- Mutter DIN 934- M12- GAL ZN				4		
17		Scheibe DIN 126- 14- VZ				4		
18		Skt.- Schr. DIN 933- M12 x 60				4		
19		Skt.- Schr. DIN 931- M16x70				8		
20		Skt.- Mutter DIN 934- M16- GAL ZN				8		
21		Pappe- Dichtung NW100,ND16				2		
23		Bügel gal. Verz.				1		
24		Gestell				1		
25		Gestell						1
26		Federring DIN 127- B8 vz.				1		
27		Skt.- Schr. DIN 933- M8x20 vz.				1		
28		Skt.- Mutter DIN 934- M8				1		
29		Skt.- Schr. DIN 933- M6x12				3		
30		Federring DIN 127- B6 vz.				3		
31		Skt.- Schr. DIN 933 M10x35						2
32		Skt.- Mutter DIN 934- M10						2
33		Scheibe DIN 125- A10,5 verz.						4
34		Schlauchschele 032-050/13 DIN 3017				3		

**\* nur im Set erhältlich / only available in Set**  
**Teile ohne Bestell Nr. sind keine E-Teile. Preis und Lieferzeit nur auf Anfrage.**  
**Parts without Part No. are not available as Spare Part.**  
**Price and delivery time only on request**

# Abzweiger Kompakt für Magnum M



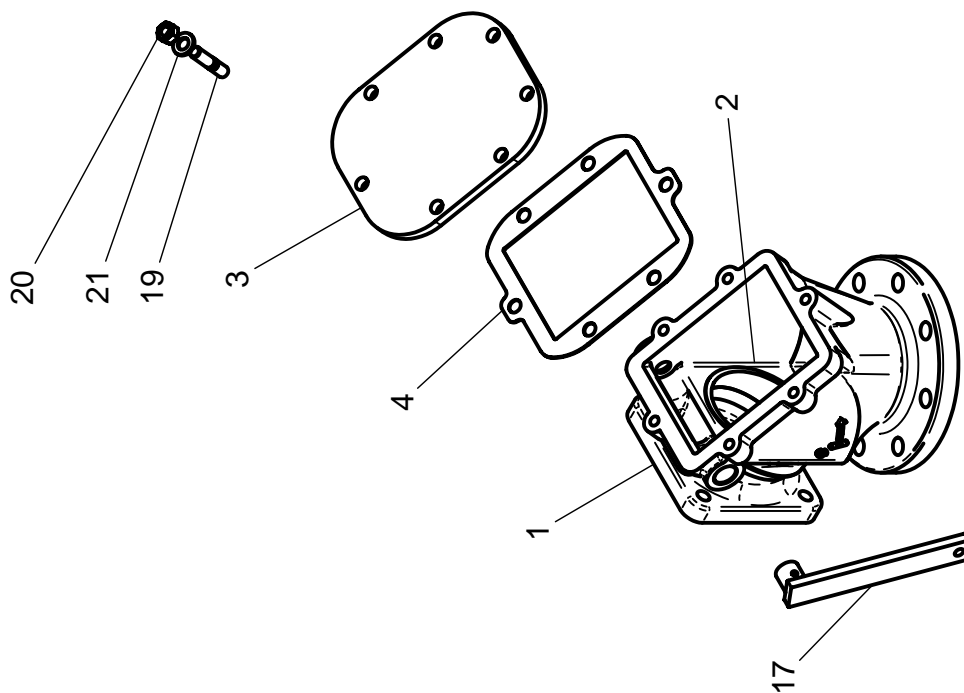
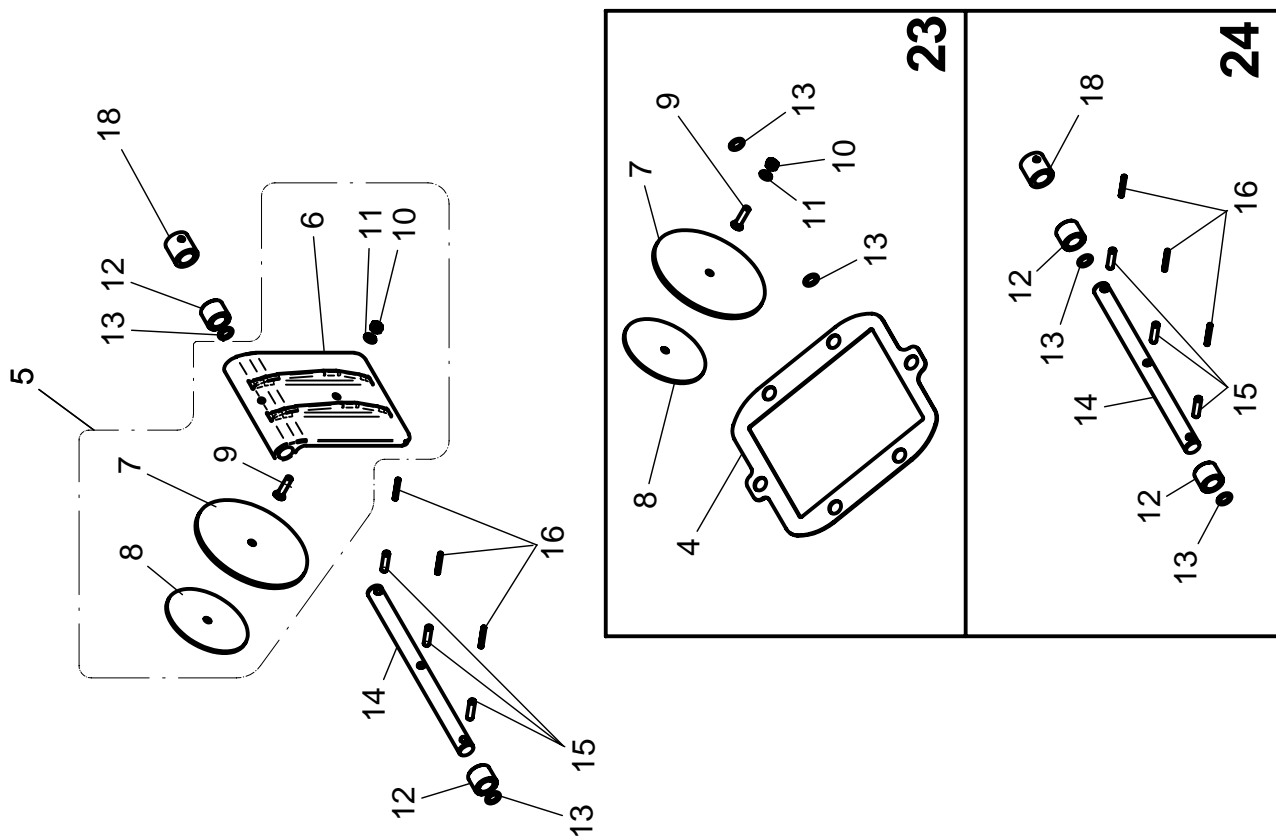
**ERSATZTEILISTE**  
**LIST OF SPARE PARTS**  
**LISTE DES PIÈCES DE RECHANGE**

**343 1560**  
**Abzweiger kpl.**  
**für Magnum M**

Bild Fig. Rep.	Bestell Nr. Part No. Reference	Benennung Description Designation	Stück quant. pieces	Stück quant. pieces
			HK159	HK194
1		T- Stück(Abzweiger),geschw. HK159	1	
		T- Stück(Abzweiger),geschw. HK194		1
2	*	Gummiring S4/194		1
3		Schraube DIN 931- M20x70 gal.vz.		8
4		Skt- Mutter DIN 934- M20 gal.vz.		8
5	*	Pappe- Dichtung NW150,ND16		1
6		Abscheider, geschw.		1
7		Becher geschw.		1
8		Anschlußteil geschw.		1
9	*	Flanschdichtung		1
10		Drehteil mit Dichtsitz		1
11	*	O- Ring 64x3- NBR70		1
12	*	Deckeldichtung		1
13		Skt.- Schr. DIN 933- M6x20 gal. Vz.		6
14		Skt- Mutter DIN 934- M6 gal.vz.		6
15		Federring DIN 127- B6- VZ		6
16		Kugelhahn 3/8" INNENXAUSSEN		1
17	*	Gummiring S4/159		1
18		Siphonkugel 60 100g		2
19		Ventilkugel 160-180g		1
20		Gew.Stange DIN 975- M8- A2 RF; L=96		1
21		Skt- Mutter DIN 980- M8- selbstsichernd		2
22		Skt- Schr. DIN 933- M8x30 gal.vz.		6
23		Skt- Mutter DIN 934- M8 gal.vz.		6
24		Scheibe DIN 126- 9- vz.		6
26	344 2150	Rep. Set: Dichtung		1

**\* nur im Set erhältlich / only available in Set**  
**Teile ohne Bestell Nr. sind keine E-Teile. Preis und Lieferzeit nur auf Anfrage.**  
**Parts without Part No. are not available as Spare Part.**  
**Price and delivery time only on request**

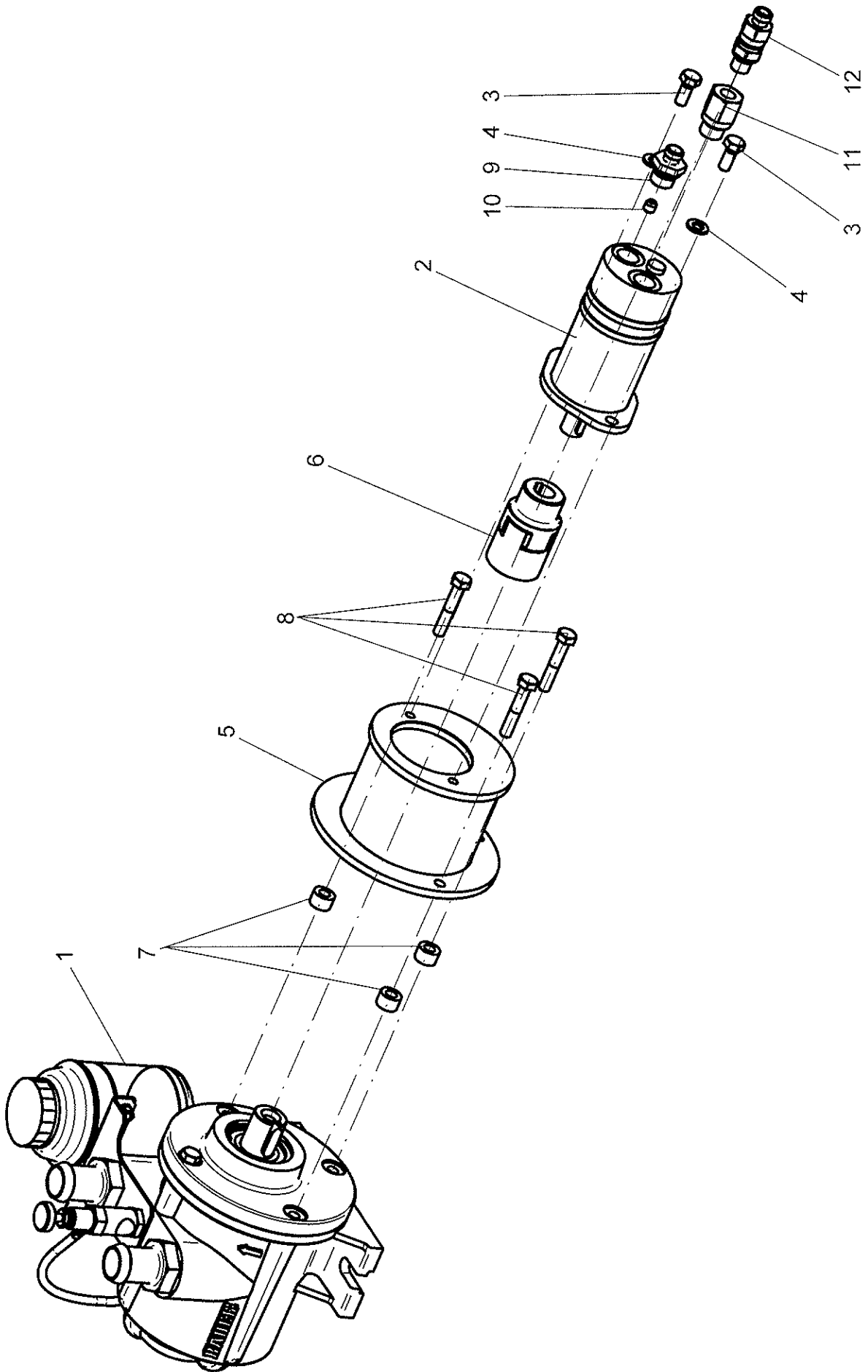
# Rückschlagklappe kpl. für Magnum M





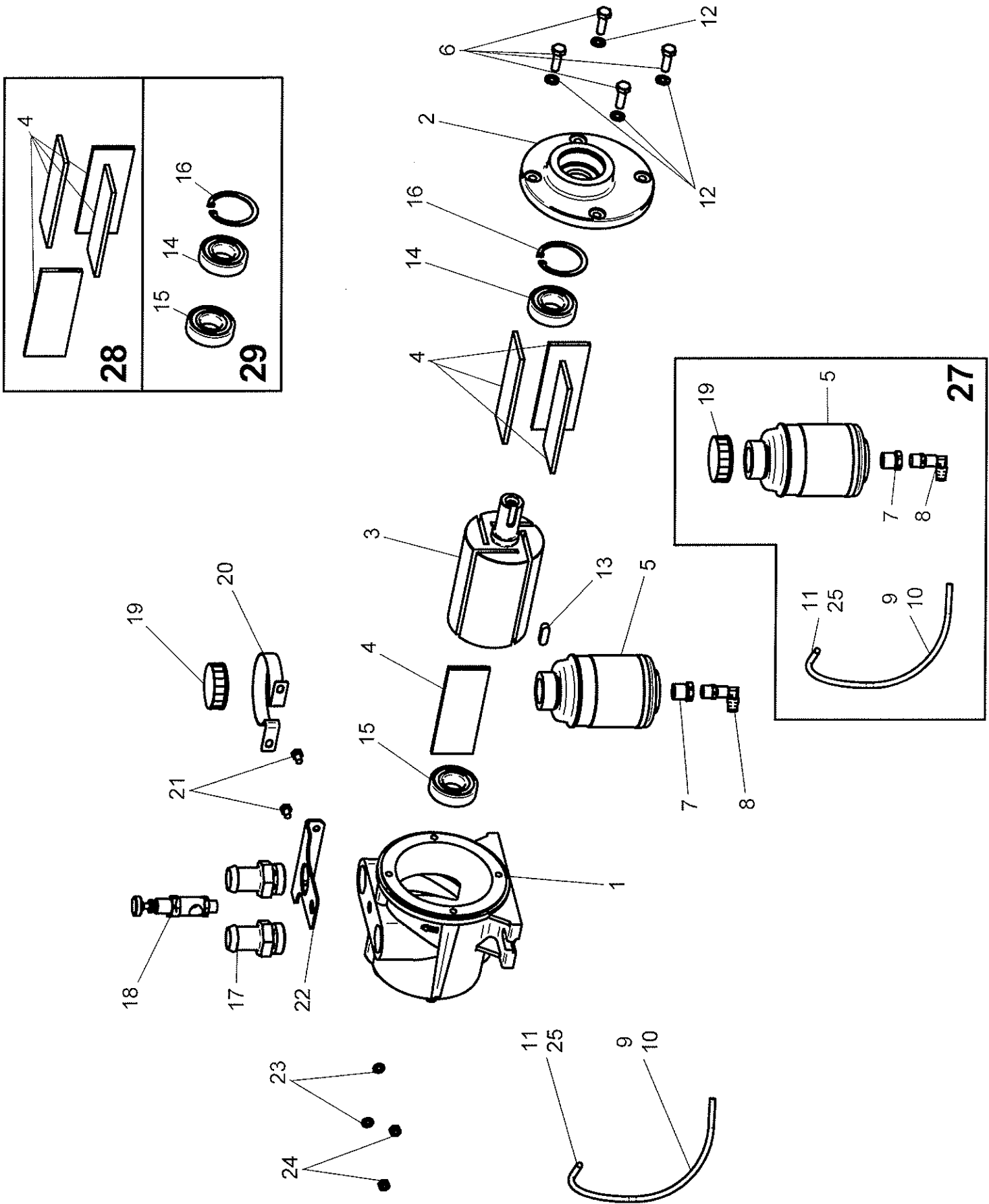


# Evakuierpumpe mit Hydroantrieb



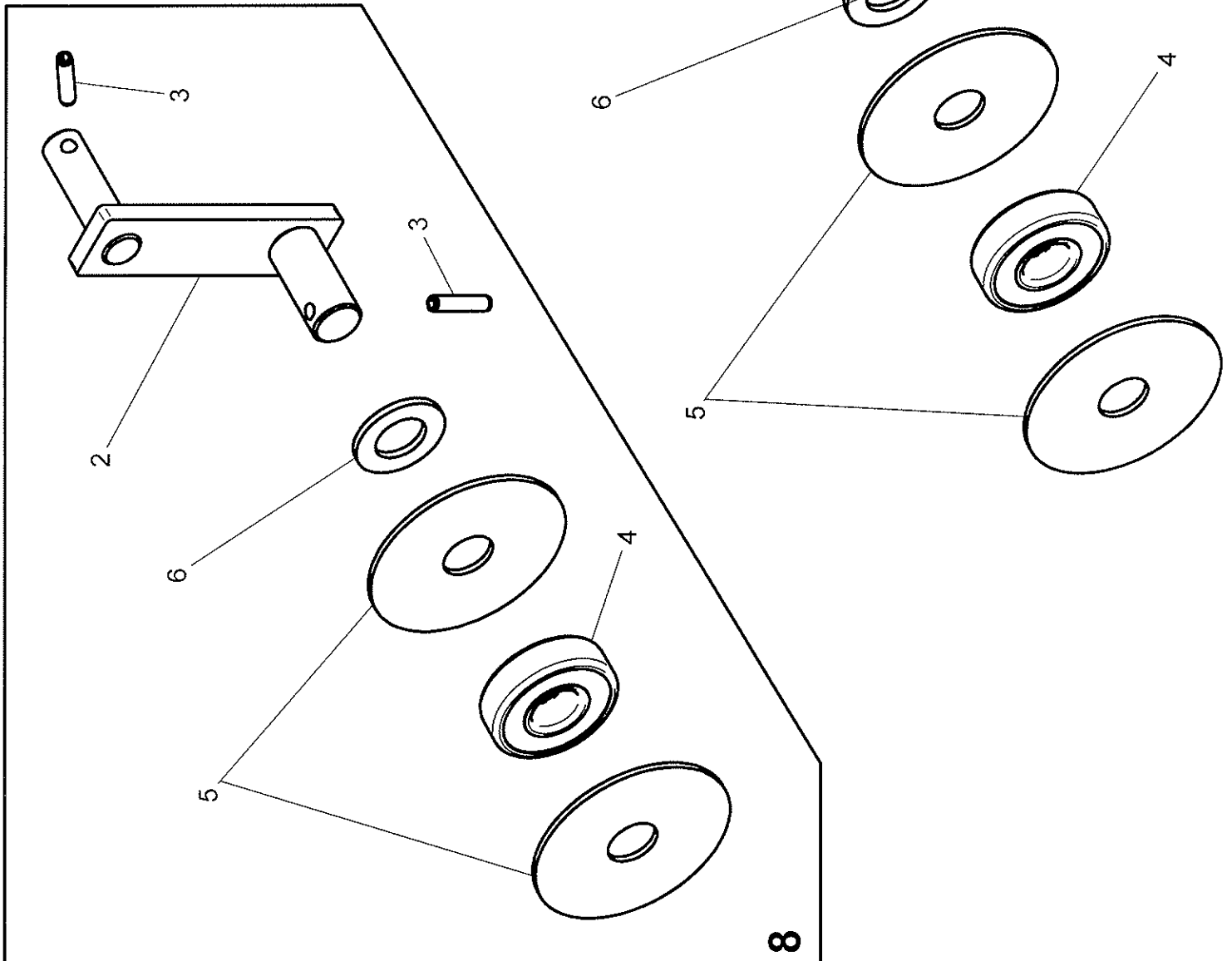
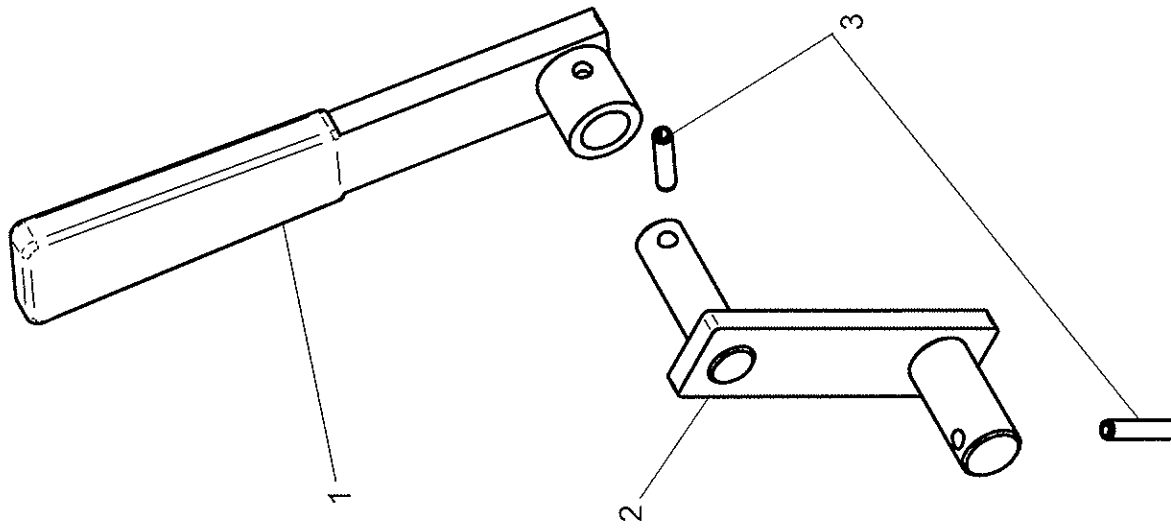


# Evakuierpumpe kpl. für Magnum M mechanisch





# Riemenspanner kpl. für Magnum M





# Pumpenwagen komplett

